

 **BIESSE COSMO**

Prensa electromecánica autorregulada



Cuando competitividad significa automatización del mecanizado



Made **In** Biesse

El mercado exige

un **cambio en los procesos de producción** que permita aceptar el mayor número de pedidos posibles. Todo ello manteniendo altos niveles de calidad con **tiempos de entrega reducidos y seguros**.

Biesse responde

con **soluciones tecnológicas** que revalorizan y respaldan la habilidad técnica y el conocimiento de los procesos y los materiales. La prensa electromecánica **Cosmo** es la solución ideal para afrontar todas las exigencias de ensamblaje de muebles tanto en el campo artesanal como en los **talleres de producción de muebles a medida** de la industria.

- ✓ **Reducción del tiempo necesario para el ensamblaje.**
- ✓ **Facilidad de uso.**
- ✓ **Tamaño compacto y ergonomía.**

Pequeña inversión,
alta calidad



COSMO

Prensa electromecánica autorregulada



Reducción del tiempo necesario para el ensamblaje

Solución plug-and-play.
El único requisito es la potencia eléctrica.

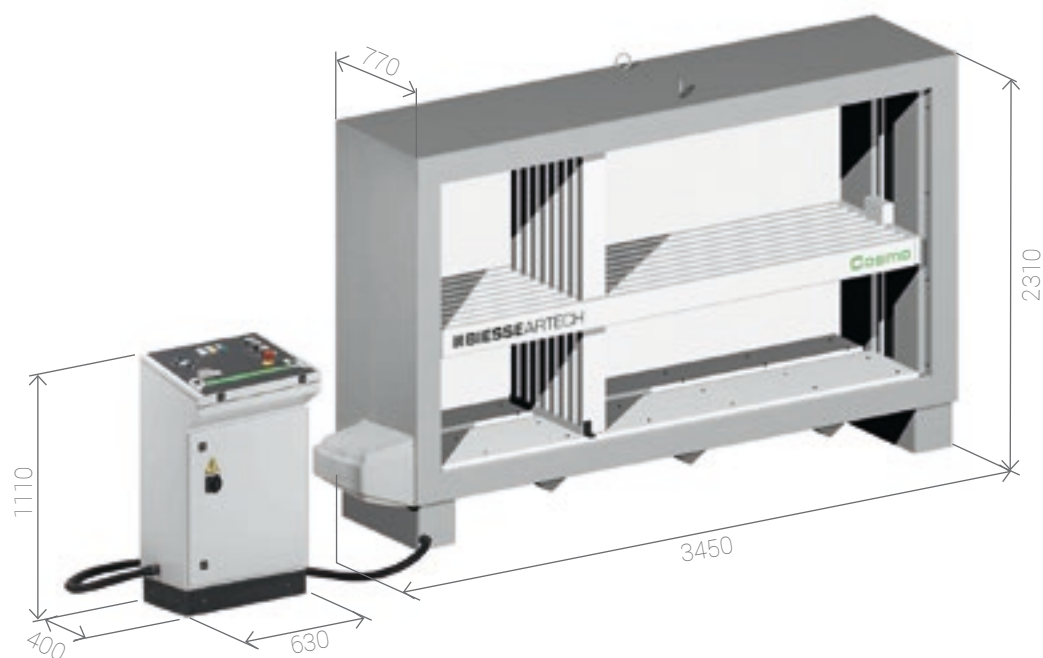


Autorregulación.
Tras colocar el mueble en la mesa, se inicia el ciclo y, sin herramientas, las planchas prensoras vertical y horizontal se aproximan al mueble y lo presan durante todo el tiempo programado en el temporizador.



Las dimensiones totales de la máquina son reducidas para permitir su instalación en cualquier tipo de ambiente.

Datos técnicos



Dimensiones

	mm	inch
Largo útil	300-2500	11.8-98
Profundidad máxima	700	27
Altura útil	300-1300	11.8-51.1
Altura mesa de trabajo	500 (700 opz.)	20 (27 opt.)

Nivel de presión acústica superficial ponderado A (Lp_{fA}) en mecanizado en el puesto del operario: 80,4 dB (A) Nivel de potencia acústica ponderado A (L_{wA}) en mecanizado en el puesto del operario: 98,9 dB (A) Incertidumbre de medida K dB(A): 4 dB (A)

La medición se ha realizado en conformidad con la norma UNI EN 848-3:2007, UNI EN ISO 3746: 2009 (potencia sonora) y UNI EN ISO 11202: 2009 (presión sonora en el puesto de trabajo del operario) con el paso de los paneles. Los valores de ruido indicados son niveles de emisión y no representan necesariamente niveles operativos seguros. Aunque exista una relación entre los niveles de emisión y los niveles de exposición, los valores de emisión no se pueden utilizar como valores totalmente fiables para establecer si hace falta o no tomar medidas de precaución adicionales. Los factores que determinan el nivel de exposición al que está sometido el trabajador incluyen el tiempo de exposición, las características del local de trabajo, otras fuentes de polvo y ruido, etc., es decir el número de máquinas y de otros procesos adyacentes. En cualquier caso, esta información permitirá al usuario de la máquina poder evaluar mejor el peligro y el riesgo.

Tecnología fiable

Los órganos de prensado se mueven a lo largo de robustos tornillos trapezoidales y se accionan mediante motores asíncronos que desarrollan una fuerza de prensado de hasta 12.000 N sin ayuda de aire comprimido.

Las fuerzas de prensado vertical y horizontal se pueden regular de modo independiente.

ASSEMBLING SOLUTIONS

La solidez de la estructura de acero electrosoldado y el escuadrado perfecto de los presores garantizan el perfecto ensamblaje de los diversos tipos de muebles en un tiempo reducido.

Combinación perfecta de tecnología Biesse y genio italiano.



Made **With** Biesse

La tecnología del Grupo Biesse apoya la eficiencia productiva de los principales fabricantes de muebles del mundo

“Buscábamos una solución que fuera tan innovadora que consiguiera satisfacer todas nuestras necesidades”, comenta el jefe de producción de uno de los principales fabricantes de muebles del mundo. “Buena parte de nuestra producción ya se realizaba con herramientas de control numérico, pero ahora el 100% de nuestra producción procede de estas tecnologías.

De ahí surge la necesidad de aumentar la capacidad de producción. Biesse nos ha presentado una solución que nos ha

gustado mucho, una auténtica línea de centros de mecanizado y almacenes automáticos. Innovadora, interesante y, sin duda, muy potente.

Hemos acordado una solución “llave en mano” con Biesse, que diseñará, construirá, probará, instalará, someterá a ensayo y pondrá en funcionamiento respetando unos plazos establecidos”.

Fuente: tomado de una entrevista al responsable de producción de uno de los principales fabricantes de muebles del mundo.



Biesse Group

In / 1 grupo industrial, 4 sectores de negocio y 8 plantas de producción.

How / 14 millones de euros al año en I+D y 200 patentes depositadas.

Where / 30 filiales y 300 agentes y revendedores seleccionados.

With / clientes en 120 países, fabricantes de muebles y diseño, carpintería, componentes para la construcción, el sector náutico y el sector aeroespacial.

We / 2800 empleados en todo el mundo.

Biesse Group es una multinacional líder en tecnología para el mecanizado de madera, cristal, piedra, plástico y metal.

Fundada en Pesaro, en 1969, por Giancarlo Selci, cotiza en bolsa en el segmento STAR desde junio de 2001.

 **BIESSEGROUP**

 **BIESSE**

 **INTERMAC**

 **DIAMUT**

MECHATRONICS

