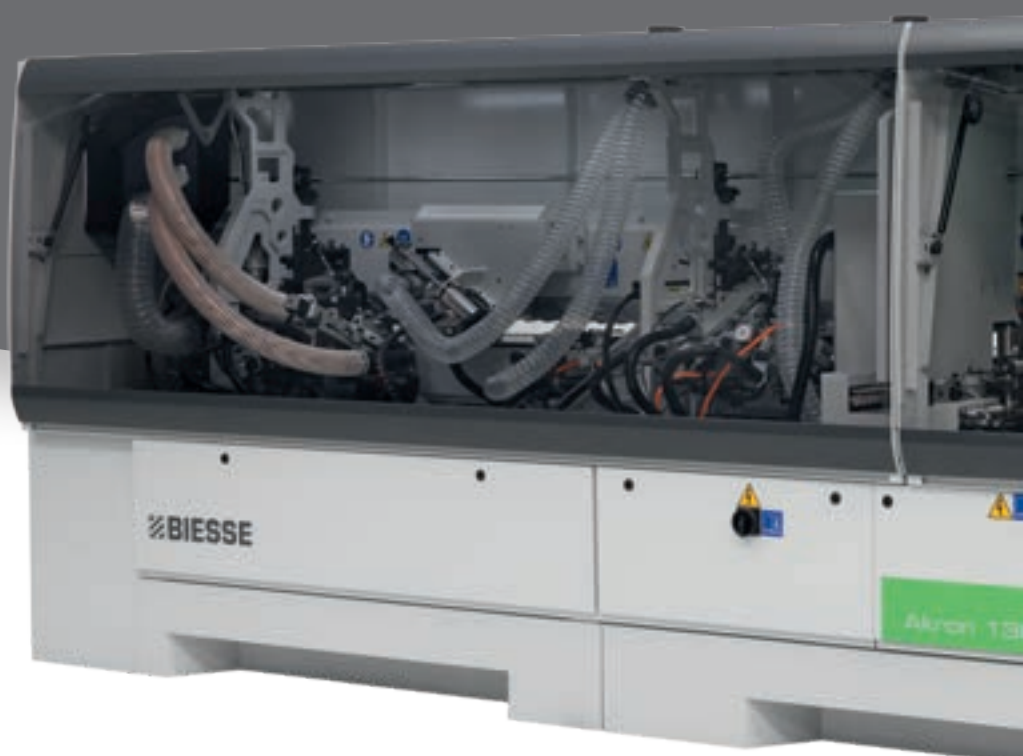


AK RON 1300

PLAQUEUSES DE CHANTS
MONOLATÉRALES AUTOMATIQUES



INVESTISSEMENT LIMITÉ, TECHNOLOGIE HAUT DE GAMME



REGARDER LA VIDÉO

LE MARCHÉ REQUIERT

un changement dans les processus de production qui permette d'accepter **le plus grand nombre de commandes possibles** tout en maintenant de hauts standards de qualité, la personnalisation des pièces produites avec des délais de livraison rapides et fiables et répondant aux exigences des clients les plus créatifs.

BIESSE RÉPOND

par des **solutions technologiques** qui valorisent et supportent l'habileté technique et la connaissance des processus et des matériaux. **Akron 1300** est la gamme de plaqueuses de chants monolatérales automatiques conçue pour les artisans et les ateliers de fabrication sur mesure des industries qui cherchent la simplicité et la souplesse d'utilisation, mais aussi des dimensions d'encombrement réduites.



AKRON 1300

- ✓ CONSTRUITE SELON LES EXIGENCES D'USINAGE
- ✓ HAUTE QUALITÉ DE FINITION
- ✓ PRÉCISION MAXIMALE D'USINAGE
- ✓ LA TECHNOLOGIE AU SERVICE DE L'UTILISATEUR

NOUVEAU DESIGN



Nouveau design encore plus spacieux, optimisé pour une plus grande fonctionnalité.

Barre LED vertical de différentes couleurs pour rester toujours informé sur l'état de la machine.

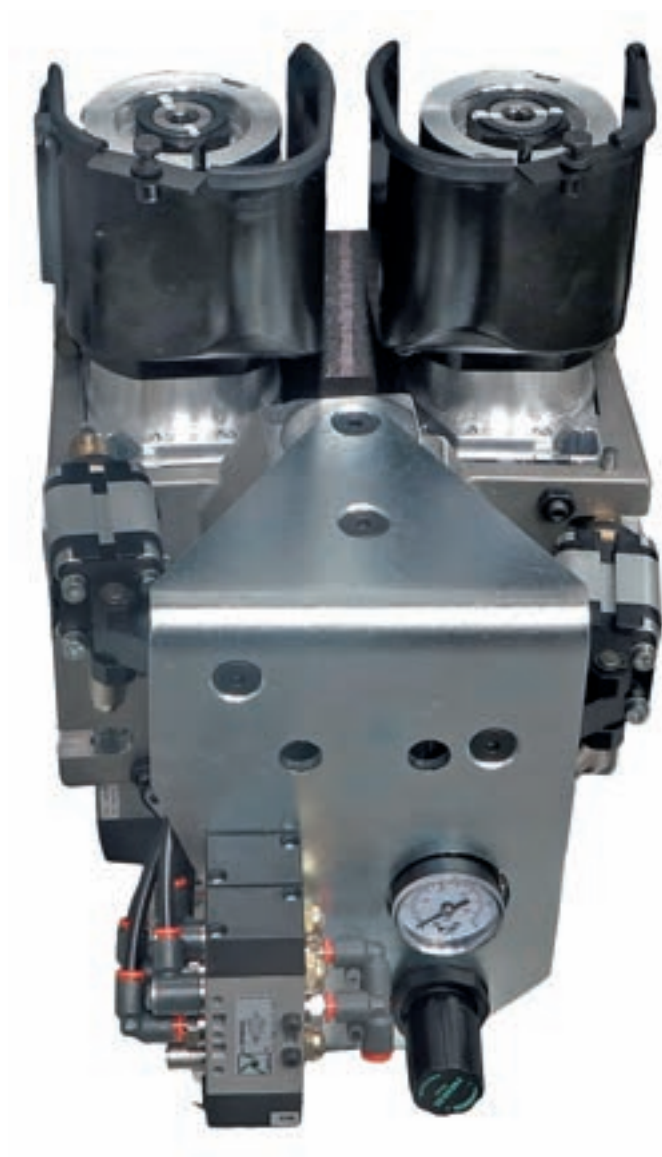


Conteneurs coulissants de collecte des copeaux dans un environnement de travail propre (opt).

HAUTE QUALITÉ DE FINITION



Finition parfaite grâce au **Groupe de rectification à 2 moteurs** à intervention automatique.



HSD
MECHATRONICS



Rotax
electrospindle

Akron équipe de série toutes les machines exclusivement avec des électrobroches de la série exclusive Rotax. Il s'agit d'électrobroches de très haute qualité, conçues et réalisées par HSD, entreprise leader dans le secteur, qui garantissent des puissances élevées, des dimensions compactes et de très hauts standards de finition.



Le **dispositif Autoset** effectue la rectification et le centrage automatique de l'outil par rapport au panneau et améliore la qualité en diminuant les temps de paramétrage.



TECHNOLOGIE DE DERNIÈRE GÉNÉRATION POUR DES PERFORMANCES ÉLEVÉES

Une équipe dédiée à la Recherche et Développement conçoit des solutions de dernière génération pour satisfaire les demandes du marché et pour offrir une technologie à l'avant-garde, fiable et performante.



Groupe d'encollage pour l'application automatique de chants en bobines et en bandes de 0,4 à 5 mm.

HIGH GLOSS EDGES

CHANTS IMPECCABLES

Des solutions à contenu technologique élevé pour un façonnage parfait des surfaces les plus délicates afin d'optimiser la productivité.

Le Groupe de coupe en bout monté sur l'Akron 1300 est la solution la plus compétitive et performante de sa catégorie. Une technologie haut de gamme, idéale pour les surfaces délicates et High Gloss grâce au système de copiage par pointage qui ne comporte aucun type de frottement. Elle permet d'obtenir un espace extrêmement réduit entre les panneaux, unique sur le marché, qui accroît la productivité.

DE NOMBREUSES SOLUTIONS POUR UNE GESTION OPTIMALE DE LA COLLE



Bac colle

Le bac colle dispose d'un système de précopiage pour éviter le contact direct entre rouleau et panneau en maintenant la qualité du panneau usiné et en permettant un étalage continu de la colle sans usure du bac colle.



Nouvel embout de collage HYBRIDE pour EVA et PUR

- ▣ Un seul embout permettant d'utiliser à la fois EVA et PUR en granulés
- ▣ Haute flexibilité grâce au système de vidage automatique de la colle par le bas.
- ▣ Cycle de nettoyage du rouleau automatique en fonction de la longueur du panneau
- ▣ Capteur de niveau avec fenêtre secondaire sur l'écran en cas d'épuisement de la colle

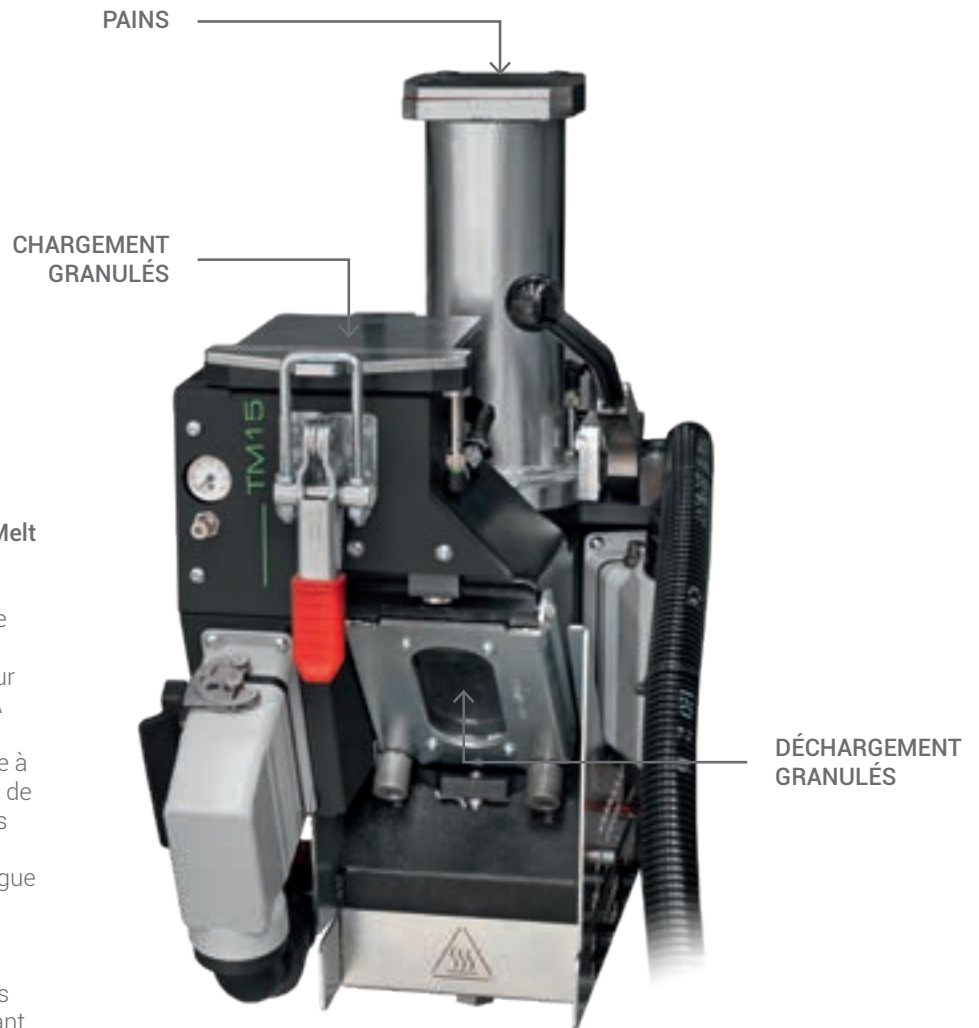


Préfuseur pour colle EVA

Solution pour répondre à toutes les exigences prioritaires d'usage.

- ▣ Plus grande quantité de colle disponible.
- ▣ Contrôle facile du niveau de la colle

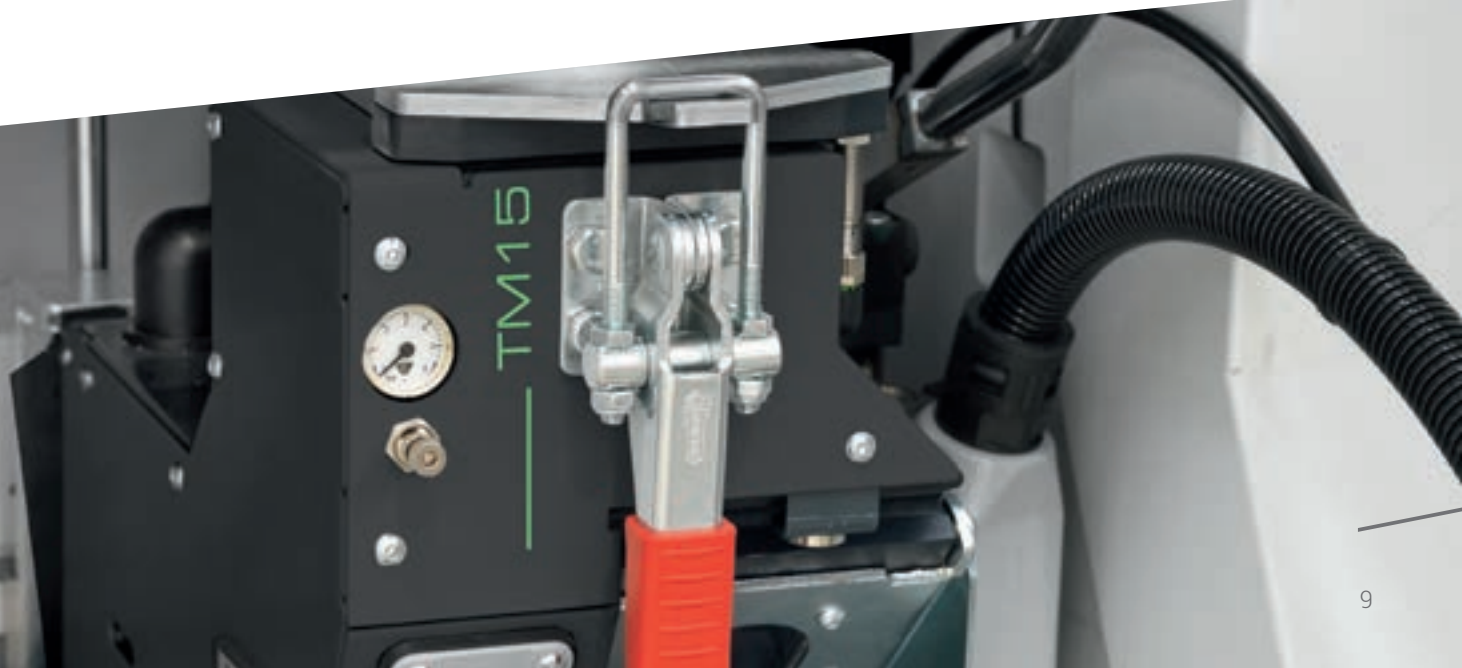
FLEXIBILITÉ ET EFFICACITÉ D'USINAGE MAXIMALES



Dispositif de préfusion Hybrid Top Melt TM15

Nouveau système hybride pour la fusion de la colle à la demande par le haut :

- ✔ Dispositif de préfusion hybride pour utiliser la colle PUR ou la colle EVA adapté à toutes les exigences
- ✔ Grande flexibilité d'utilisation grâce à la possibilité d'utiliser des formats de colle en granulés ou en cartouches de petite taille
- ✔ Système hermétique pour une longue conservation de la colle
- ✔ Procédures d'entretien rapides et simples pouvant être réalisées commodément sans compétences spécifiques de l'opérateur en suivant les vidéos d'entretien dédiées



AIR FORCE SYSTEM

PLACAGE INVISIBLE

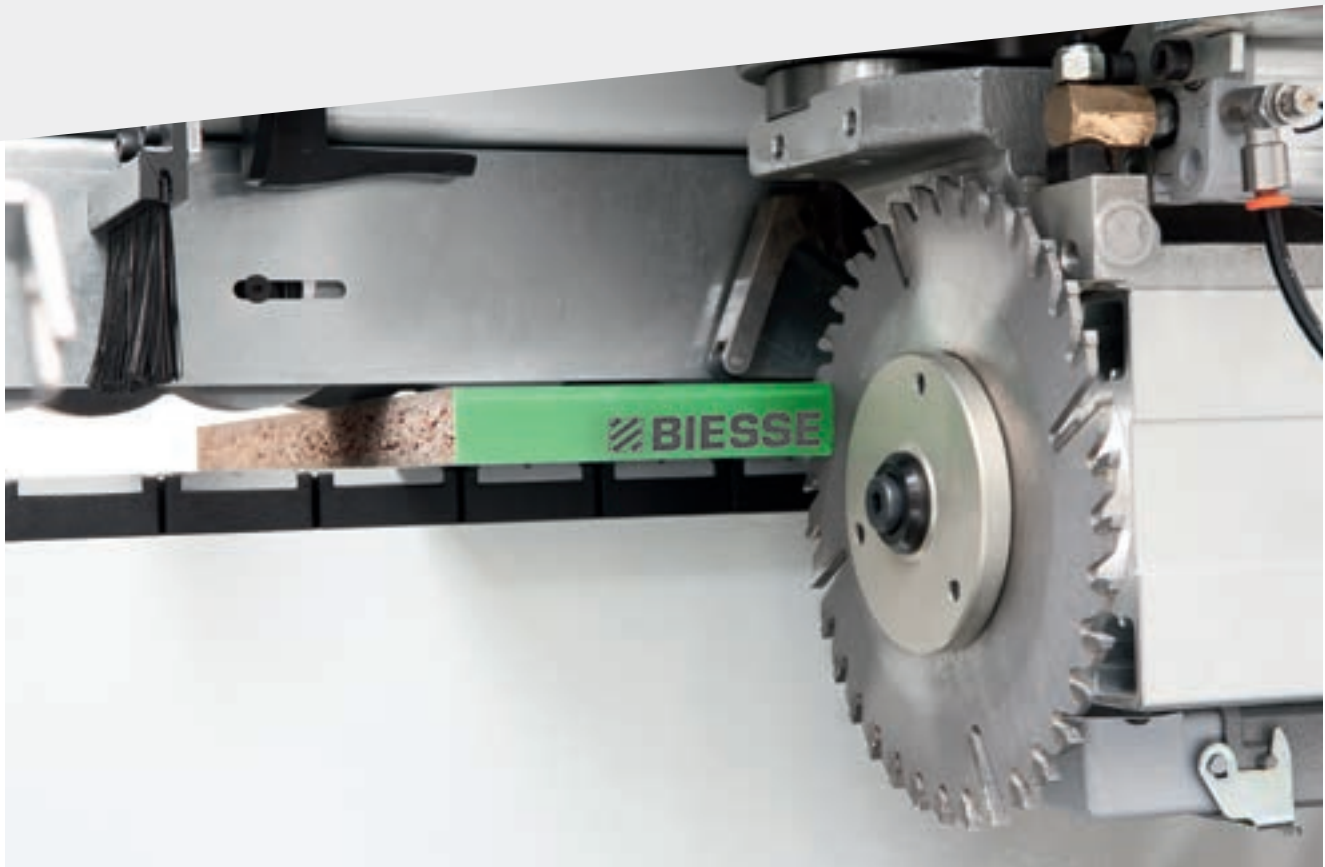
Aucun joint, aucun fil de colle, parfaite harmonie de fusion avec le panneau.

AirForce System, disponible sur les plaqueuses de chants Biesse, exploite le principe physique de la convection. Grâce à un système à air chaud comprimé, le chant se soude parfaitement au panneau en garantissant une résistance à l'eau et à la chaleur ainsi qu'une excellente qualité de finition esthétique qui dure dans le temps.

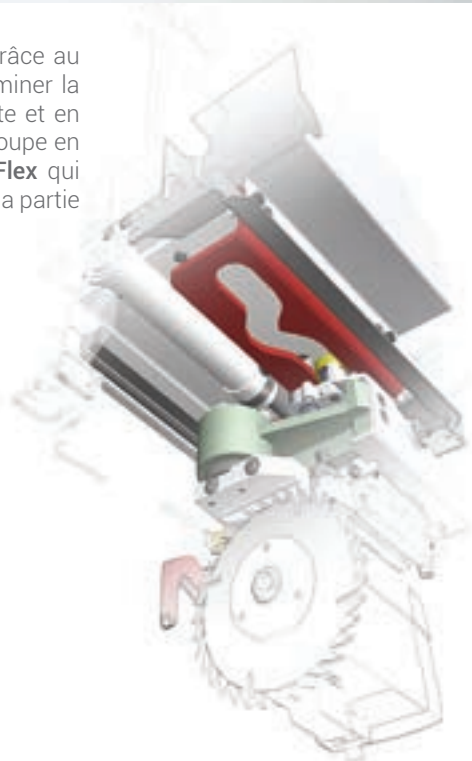


PRÉCISION MAXIMALE D'USINAGE

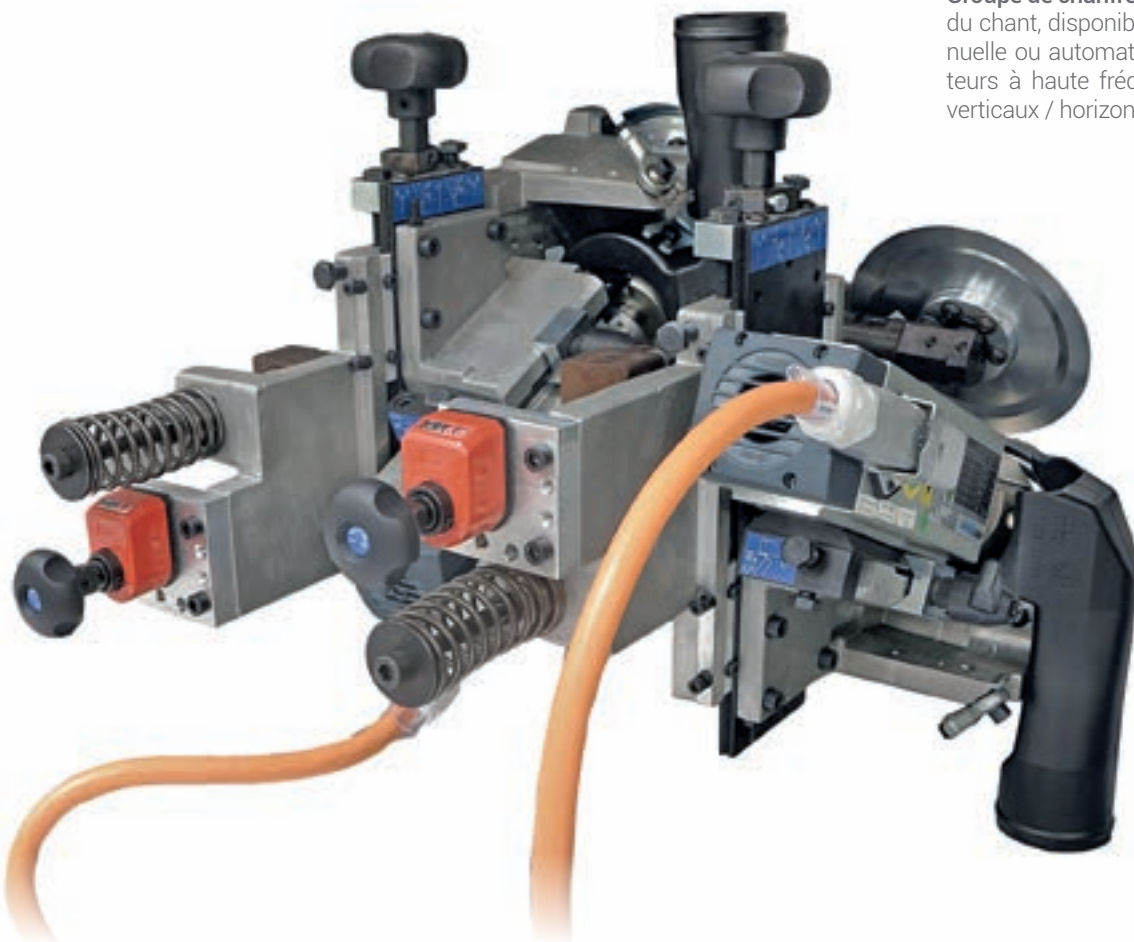
Qualité du produit sans précédents et réduction des temps d'usinage grâce à des solutions technologiques créées pour supporter le travail quotidien.



Fiabilité et précision de la coupe grâce au **Groupe de coupe** en bout pour éliminer la partie excédentaire du chant en tête et en queue du panneau. Le Groupe de coupe en bout prévoit de série le **Système Flex** qui permet de régler automatiquement la partie excédentaire du chant.



Niveaux record de qualité, de précision et fiabilité grâce au nouveau Groupe de Coupe en bout Linéaire **DESMO** avec système de copiage à "Poursuite".



Groupe de chanfreinage pour l'affleurage du chant, disponible dans la version manuelle ou automatique, équipé de 2 moteurs à haute fréquence et de copieurs verticaux / horizontaux à disque rotatif.

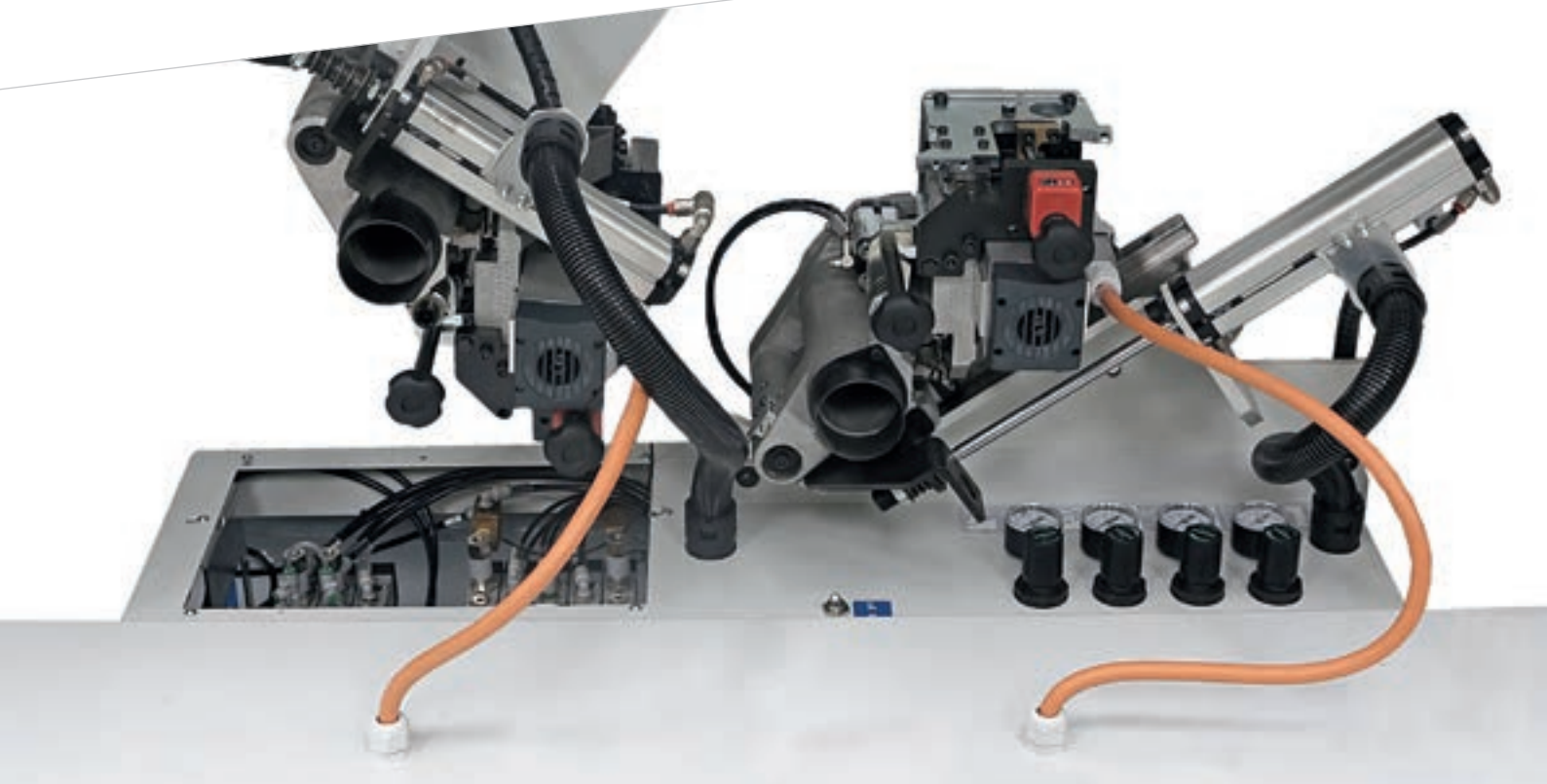


Stepper Motor

Les groupes opérateurs sont tous équipés d'axes automatiques pour le changement de façonnage. Munis de moteurs ayant une tolérance de positionnement des axes de 1/100, ils garantissent une précision d'usinage optimale.

PRODUITS DE HAUTE QUALITÉ

Le Groupe arrondisseur multifonction à deux moteurs permet d'appliquer une précope également dans la partie supérieure et inférieure du panneau, ainsi qu'en tête et en queue.



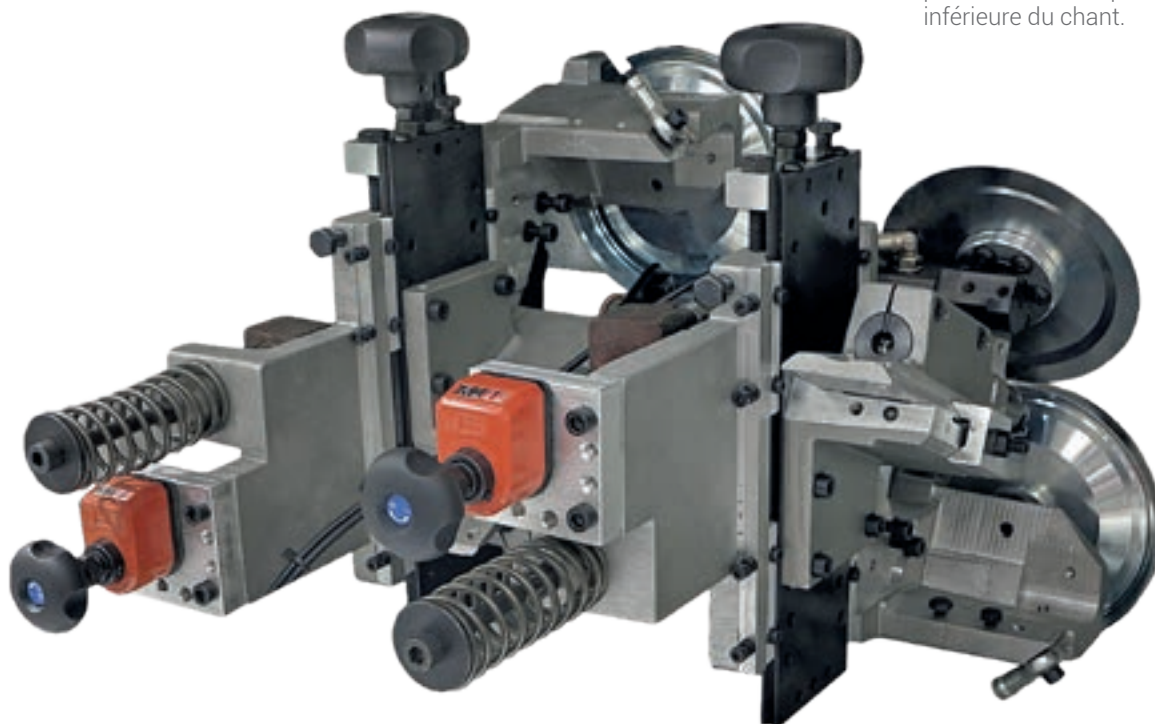
Le **Groupe d'affleurage** réduit la partie excédentaire du chant dans la partie supérieure du panneau.



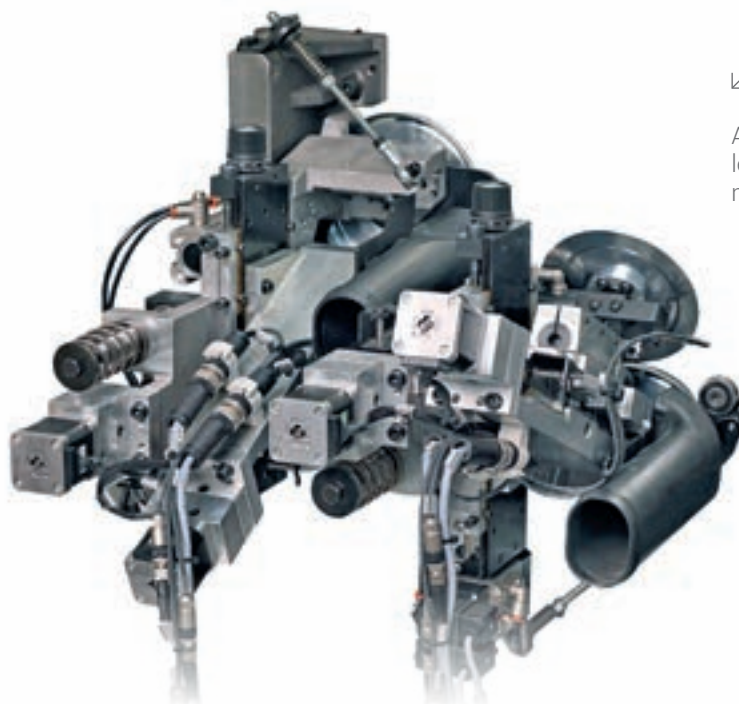
Le **Groupe de fraisage** permet de réaliser le rainurage et le fraisage sur la surface inférieure du panneau.



Le **Groupe racleur de chant** élimine les imperfections dérivant des façonnages précédents sur la partie supérieure et inférieure du chant.



Axes à CN également disponibles sur le Groupe racleur de chant pour le maximum de précision du façonnage.



IDENTITY

DESIGN FONCTIONNEL

Une esthétique innovante et essentielle caractérise l'identité spécifique de Biesse.

Le portillon de protection en polycarbonate transparent antieffraction a été conçu pour garantir le maximum de visibilité à l'opérateur. Muni de LED à cinq couleurs pour indiquer l'état de la machine, il permet de surveiller aisément les différentes phases d'usinage.





FINITION PARFAITE DE TOUT TYPE DE FAÇONNAGE



Le **Groupe racleur de colle** qui sert à éliminer les excès de colle dans la partie supérieure et inférieure du panneau, est le seul groupe présent sur le marché à être muni de 4 cylindres pneumatiques pour une haute qualité de finition.



Groupe brosses pour le nettoyage et le lustrage du chant et du panneau.

LA TECHNOLOGIE AU SERVICE DE L'UTILISATEUR



Statistiques avancées pour le suivi de la productivité :

- ▣ Différents types de graphiques disponibles pour comprendre et améliorer les performances de la plaqueuse de chants
- ▣ Statistiques de production divisées par lot ou par intervalle de temps
- ▣ Application mobile pour surveiller en permanence l'état de la machine



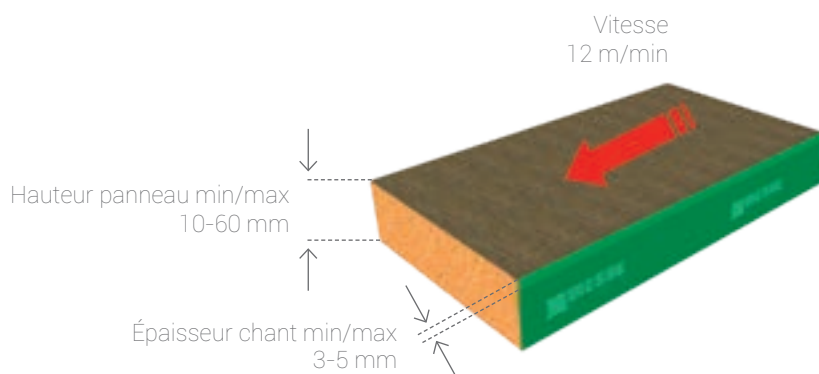
Écran tactile haute résolution 23"

Une programmation immédiate à la portée de tous grâce au panneau de commande à écran tactile.

DONNÉES TECHNIQUES



		L
Akron 1320	mm	4007
Akron 1330	mm	5060



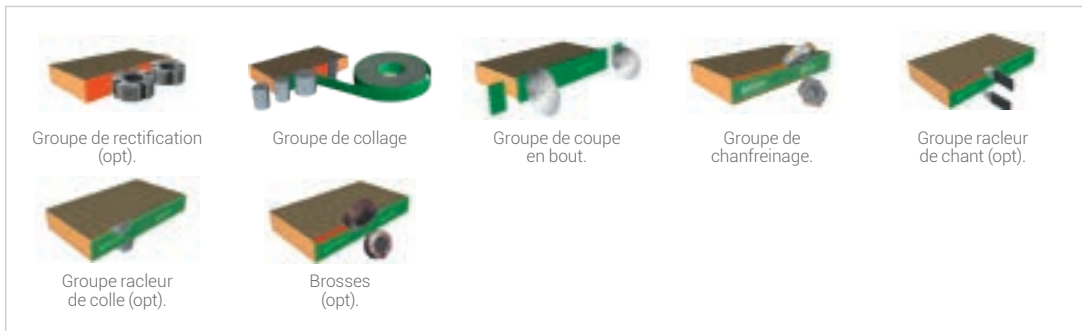
Les données techniques et les illustrations ne sont pas contraignantes. Certaines photos peuvent représenter des machines équipées d'options. Biesse Spa se réserve le droit d'apporter d'éventuelles modifications sans préavis.

Niveau de pression sonore superficiel pondéré A (Lp_{fA}) 79,66 dB (A). Niveau de puissance sonore pondéré A (Lw_A) 98,44 dB (A). Avec dispositif d'encollage AFS: Niveau de pression sonore superficiel pondéré A (Lp_{fA}) 81,95 dB (A). Niveau de puissance sonore pondéré A (Lw_A) 100,72 dB (A). Incertitude de mesure K = 4 dB (A).

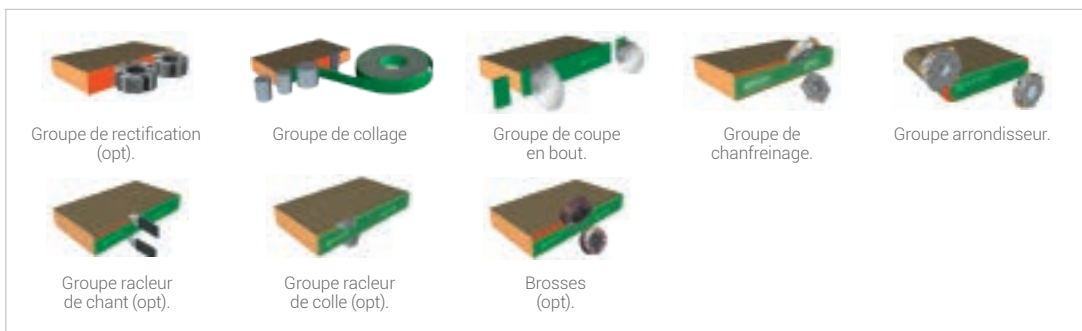
Le relevé a été effectué conformément à la norme UNI EN ISO 18217, UNI EN ISO 3746, UNI EN ISO 11202 et amendements. Les valeurs du niveau de bruit indiquées sont les niveaux d'émission qui ne seront cependant pas forcément les niveaux opérationnels de sécurité. Il existe toutefois une relation entre les niveaux d'émission et les niveaux d'exposition: elle ne peut cependant être utilisée de manière fiable pour décider s'il faut ou non prendre des précautions supplémentaires. Les facteurs déterminant le niveau réel d'exposition auquel les opérateurs sont soumis comprennent la durée d'exposition, les caractéristiques de l'environnement de travail, d'autres sources d'émission (nombre de machines en marche). Quoiqu'il en soit, ces informations permettent à l'utilisateur de mieux évaluer les risques.

CONFIGURATIONS

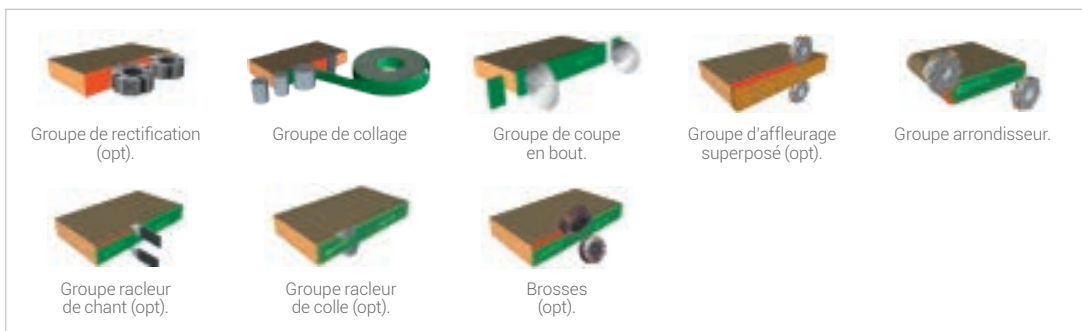
Akron 1320



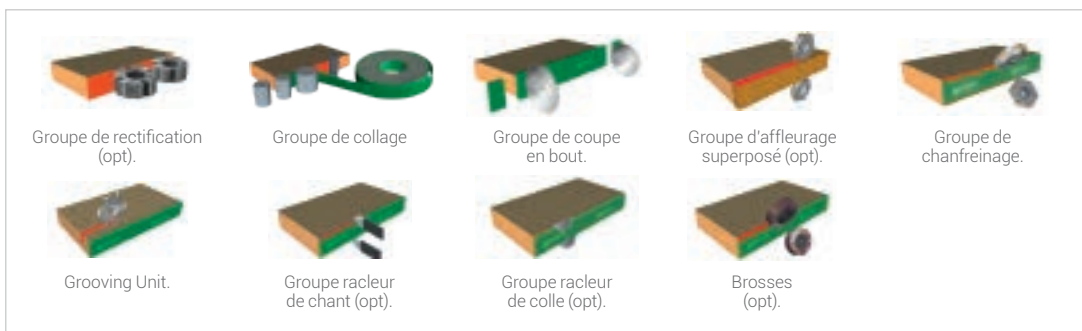
Akron 1330 - A



Akron 1330 - B

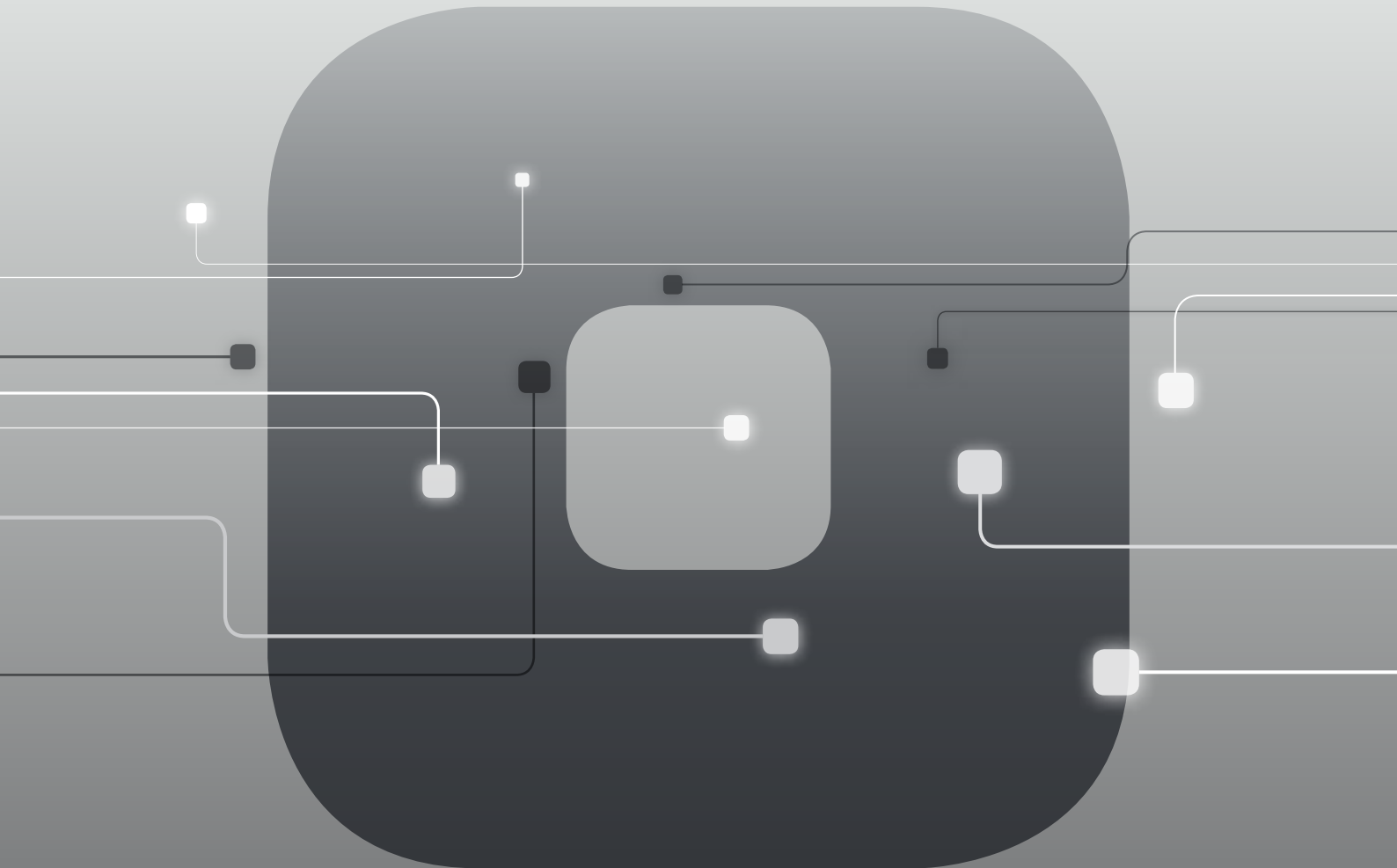


Akron 1330 - C



SOPHIA

UNE PLUS GRANDE VALORISATION
DES MACHINES



SOPHIA est la plate-forme IoT de Biesse, réalisée en collaboration avec Accenture, qui offre à ses clients une vaste gamme de services pour simplifier et rationaliser la gestion du travail.

La plate-forme permet d'envoyer en temps réel des informations et des données sur les technologies utilisées pour optimiser les performances et la productivité des machines et des lignes.

10% RÉDUCTION
DES COÛTS

50% RÉDUCTION DU TEMPS D'ARRÊT
MACHINE

10% AUGMENTATION
DE LA PRODUCTIVITÉ

80% RÉDUCTION DU TEMPS
DE DIAGNOSTIC D'UN PROBLÈME

SOPHIA PORTE L'INTERACTION ENTRE LE CLIENT ET
LE SERVICE À UN NIVEAU SUPÉRIEUR.

iOT
SOPHIA

IoT - SOPHIA offre la meilleure visibilité des performances spécifiques des machines à travers le diagnostic à distance, l'analyse des arrêts machine et la prévention des pannes.

Le service prévoit la connexion continue avec un centre de contrôle, la possibilité d'appel intégré dans l'appli client avec la gestion prioritaire des signalements et une visite de diagnostic et de performances durant la période de garantie. Par le biais de SOPHIA, le client profite d'une assistance technique prioritaire.

PARTS
SOPHIA

PARTS SOPHIA est le nouvel outil facile, intuitif et personnalisé pour commander des pièces détachées Biesse.

Le portail offre aux clients, aux concessionnaires et aux filiales la possibilité de naviguer au sein d'un compte personnalisé, de consulter la documentation, constamment mise à jour, des machines achetées et de créer un panier d'achat de pièces détachées avec indication de la disponibilité en stock en temps réel et du tarif correspondant, ainsi que de suivre la progression de la commande.

 **Biesse**

LE SERVICE À LA CLIENTÈLE EST NOTRE FAÇON D'ÊTRE

SERVICES est une nouvelle expérience pour nos clients, pour offrir une nouvelle valeur faite non seulement d'une excellente technologie mais d'un lien de plus en plus direct avec l'entreprise, le professionnalisme qui la compose et l'expérience qui la caractérise.



DIAGNOSTIC AVANCÉ

Canaux numériques pour interaction à distance en ligne 24h/24 et 7 jours sur 7. Toujours prêts à intervenir sur site 7 jours sur 7.



RÉSEAU MONDIAL

39 filiales, plus de 300 agents et revendeurs certifiés dans 120 pays et des dépôts de pièces de rechange en Amérique, Europe et Extrême-Orient.



PIÈCES DE RECHANGE DISPONIBLES IMMÉDIATEMENT

Identification, expédition et livraison de pièces de rechange pour toutes les exigences.



OFFRE DE FORMATION ÉVOLUÉE

De nombreux modules de formation sur site, en ligne et en salle pour des parcours de croissance personnalisés.



SERVICES DE VALEUR

Une large gamme de services et de logiciels pour l'amélioration continue des performances de nos clients.

EXCELLENCE DU NIVEAU DE SERVICE

+550

TECHNICIENS HAUTEMENT
SPÉCIALISÉS DANS LE
MONDE, PRÊTS À ASSISTER
LES CLIENTS POUR TOUS
LEURS BESOINS

90%

DE CAS D'ARRÊT MACHINE,
AVEC UN DÉLAI DE RÉPONSE
INFÉRIEUR À 1 HEURE

+100

EXPERTS EN CONTACT
DIRECT À DISTANCE
ET EN TÉLÉSERVICE

92%

DE COMMANDES DE PIÈCES
DE RECHANGE POUR ARRÊT
MACHINE EXÉCUTÉES DANS
LES 24 HEURES

+50.000

ARTICLES EN STOCK DANS
LES DÉPÔTS DE PIÈCES DE
RECHANGE

+5.000

VISITES D'ENTRETIEN
PRÉVENTIF

80%

DE DEMANDES
D'ASSISTANCE RÉSOLUES
EN LIGNE

96%

DE COMMANDES DE PIÈCES
DE RECHANGE EXÉCUTÉES
DANS LES DÉLAIS ÉTABLIS

88%

DE CAS RÉSOLUS
AVEC LA PREMIÈRE
INTERVENTION SUR SITE

MADE WITH BIESSE

LE BOONE INTERNATIONAL PRODUCTION MAXIMALE ENTRE INTEGRATION ET AUTOMATISATION

Le Boone International est l'entreprise fondée en 1950 par Jan Van Hecke, qui a créé une réalité industrielle devenue un point de référence dans le secteur mondial de l'ameublement.

Au cours des trente dernières années, l'entreprise s'est spécialisée dans la conception et la production de meubles destinés à optimiser l'espace dans les lieux de vie des clients, de la maison au lieu de travail.

Malgré l'expansion sur le marché, elle a maintenu son site de production en Belgique, à Poperinge.

« Notre marché s'adresse à différentes cibles, des personnes qui cherchent de l'espace, à celles qui veulent le transformer, en passant par celles qui veulent vivre de manière multifonctionnelle dans un seul espace de la maison », explique Jan Van Hecke. Le Boone International a été fondée à une époque où les prix de l'immobilier ne cessaient d'augmenter : « Alors que les pièces devenaient plus petites, j'ai vu une opportunité. Il y a trente ans,

j'ai commencé à créer des solutions permettant de gagner de l'espace en insérant des meubles à double fonction dans de petites pièces, de sorte que la pièce puisse devenir un salon le jour et une chambre la nuit », poursuit M. Van Hecke.

Le marché de Le Boone International s'est développé rapidement, et l'entreprise a rapidement ressenti le besoin de trouver des machines qui permettraient d'accélérer le processus de production afin de répondre aux nombreuses demandes du marché. Elle a immédiatement décidé d'investir en achetant une ligne Biesse complète, qui permet aujourd'hui à l'entreprise de réduire considérablement les délais de production et d'expédition.

« Après une analyse approfondie du marché et une évaluation des solutions proposées, nous nous sommes tournés vers Biesse. Nous avons reçu un grand soutien technique dans la phase initiale de sélection des produits, pour découvrir les nombreuses so-

lutions de la vaste gamme Biesse. Il y a six mois, nous avons ainsi décidé d'opter pour une solution complète, avec plusieurs machines travaillant simultanément en ligne. « Avant tout, poursuit Jan Van Hecke, la Brema Eko 2.1, une perceuse verticale pour l'usinage des panneaux en temps réel, la Stream A, une plaqueuse de chants latérale, et la Selco WN6, la scie à débit qui a fait preuve d'une grande flexibilité et se distingue de la concurrence. L'étendue de la gamme, la flexibilité des produits et l'intégration entre les technologies ont confirmé l'efficacité et la validité de notre choix. Pour nous, cela s'est traduit par un gain de temps considérable, à tel point qu'après seulement un mois, nous sommes passés d'un délai de livraison de 3 mois à seulement 1 semaine et demie, voire 2 semaines au maximum. Le tout, en obtenant une augmentation générale du niveau de qualité. Tout cela nous a conduits à acheter trois machines Biesse », conclut M. Van Hecke.



Racines italiennes, vision internationale.

Nous sommes une entreprise internationale spécialisée dans la fabrication de lignes intégrées et de machines pour l'usinage du bois, du verre, de la pierre, du plastique et de matériaux composites.

Grâce à notre expertise profonde et ancrée, alimentée par notre réseau mondial en constante expansion, nous accompagnons l'évolution de votre entreprise, pour vous permettre de donner libre cours à votre imagination.

La maîtrise des matériaux, depuis 1969.

Nous simplifions vos procédés de fabrication pour faire briller le potentiel de n'importe quel matériau.



