

AK RON 1300

CANTEADORAS MONOLATERALES
AUTOMÁTICAS



INVERSIÓN REDUCIDA, TECNOLOGÍA DE GAMÁ ALTA



MIRA EL VIDEO

EL MERCADO EXIGE

un cambio en los procesos de producción que permita aceptar el **mayor número de pedidos posibles**. Todo ello manteniendo altos niveles de calidad, la personalización de los productos manufacturados con plazos de entrega reducidos y seguros, y satisfaciendo las exigencias de los arquitectos más creativos.

BIESSE RESPONDE

con **soluciones tecnológicas** que revalorizan y respaldan la habilidad técnica y el conocimiento de los procesos y los materiales. **Akron 1300** es la gama de canteadoras monolaterales automáticas ideada para los artesanos y los talleres de producción a medida de las industrias que buscan simplicidad y flexibilidad de uso en espacios compactos.



AKRON 1300

- ✓ FABRICADA SEGÚN LAS NECESIDADES DE MECANIZADO
- ✓ ELEVADA CALIDAD DE ACABADO
- ✓ MÁXIMA PRECISIÓN DE MECANIZADO
- ✓ LA TECNOLOGÍA AL SERVICIO DEL USUARIO

NUEVO DISEÑO



Nuevo diseño aún más espacioso, optimizado para una mayor funcionalidad.

Barra de LED vertical con distintos colores para estar siempre al corriente del estado de la máquina.



Contenedores correderos de recogida de virutas en un ambiente de trabajo siempre limpio (opc.)

ELEVADA CALIDAD DE ACABADO



Acabado perfecto gracias al **Grupo Rectificador de 2 motores** con accionamiento automático.



HSD
MECHATRONICS



Rotax
electrospindle

Akron monta de serie en todas las máquinas solo electromandriles de la serie exclusiva Rotax. Se trata de electromandriles de altísima calidad, diseñados y realizados por HSD, empresa líder en el sector, que garantizan potencias elevadas, dimensiones compactas y altísimos niveles de calidad de acabado.



El dispositivo **Autoset para Rectificadora**, para el centrado automático de la herramienta con respecto al tablero, mejora la calidad reduciendo el tiempo de configuración.



TECNOLOGÍA DE ÚLTIMA GENERACIÓN PARA OBTENER ALTAS PRESTACIONES

Un equipo dedicado a Investigación y Desarrollo diseña soluciones de última generación para satisfacer la demanda del mercado y para ofrecer una tecnología de vanguardia, fiable y de gran calidad.



Grupo Encolador para la aplicación automática de cantos en rollo y tiras de 0,4 a 5 mm.

HIGH GLOSS EDGES

CANTOS IMPECABLES

Soluciones de alto contenido tecnológico para lograr un perfecto mecanizado de las superficies más delicadas y maximizar así la productividad.

El Grupo Retestador montado en la Akron 1300 es la solución más competitiva y sobresaliente de su categoría. Tecnología de gama alta ideal para superficies delicadas y High Gloss gracias al sistema de copia con seguimiento, que no supone ningún tipo de roce. Permite una separación de los paneles sumamente reducida, única en el mercado, que aumenta la productividad.

MUCHAS SOLUCIONES PARA UNA GESTIÓN ÓPTIMA DE LA COLA



Calderín de cola

El calderín de cola dispone de un sistema de pre-copia para que el rodillo no entre en contacto directo con el panel, protegiendo la calidad del panel mecanizado y permitiendo aplicar de forma constante la cola sin que se desgaste el calderín.



Nueva portabroca cola ibrida para utilizar EVA y PUR

- ▣ Un solo portabroca capaz de trabajar tanto EVA como PUR en gránulos
- ▣ Alta flexibilidad gracias al sistema de vaciado automático de cola desde abajo
- ▣ Ciclo de limpieza del rodillo automático en función de la longitud del panel
- ▣ Sensor de nivel de cola con mensaje emergente en pantalla en caso de fin de cola

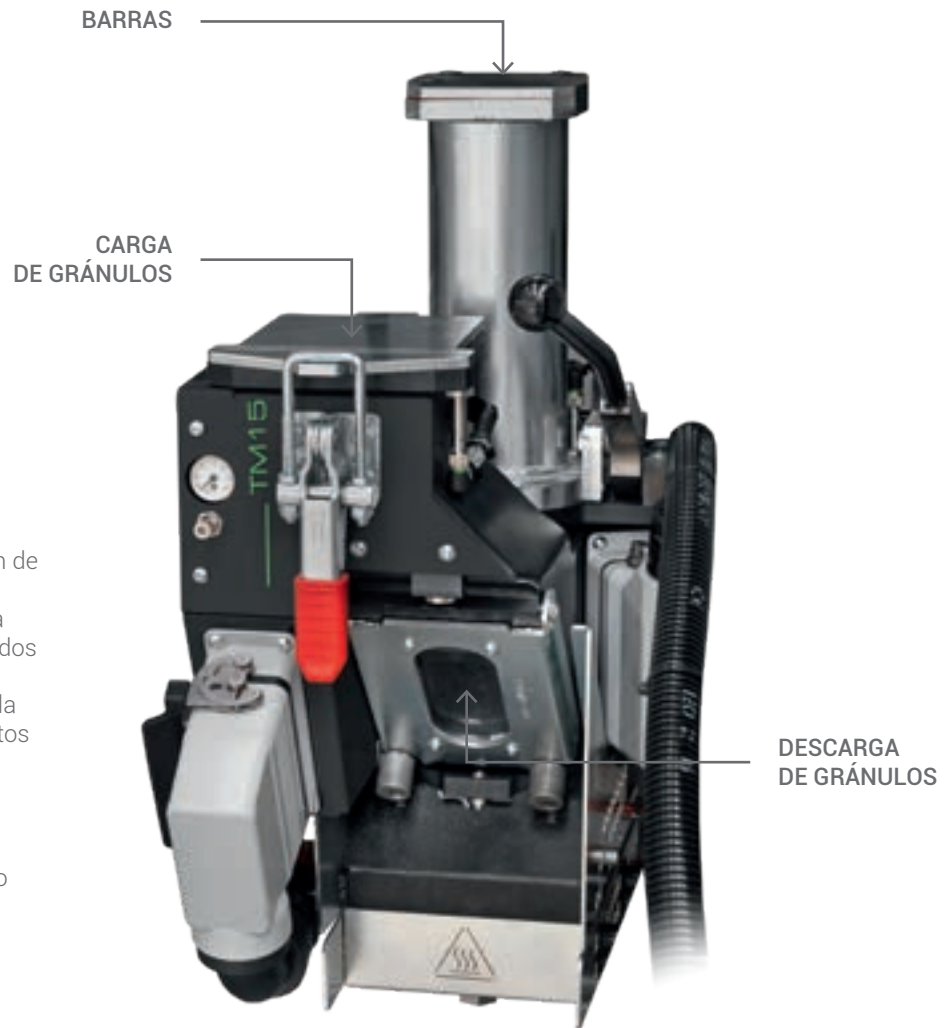


Prefundidor para cola EVA

Solución para responder a todas las necesidades prioritarias de mecanizado.

- ▣ Mayor cantidad de cola disponible
- ▣ Fácil control del nivel de la cola

MÁXIMA FLEXIBILIDAD Y EFICIENCIA DE MECANIZADO



Prefusor Hybrid Top Melt TM15

Nuevo sistema híbrido para la fusión de la cola "a la carta" desde arriba:

- ▣ Prefusor híbrido para trabajar cola PUR o cola EVA adecuado para todos los requisitos
- ▣ Gran flexibilidad de uso gracias a la posibilidad de utilizar tanto formatos de cola en gránulos como en cartuchos pequeños
- ▣ Sistema hermético para una larga conservación de la cola
- ▣ Procedimientos de mantenimiento rápidos y sencillos que pueden realizarse cómodamente sin necesidad de conocimientos específicos del operador siguiendo los vídeos dedicados al mantenimiento



AIR FORCE SYS TEM

CANTEADO INVISIBLE

Ningún empalme, ningún hilo de cola, perfecta armonía con el tablero.

AirForce System, disponible en las canteadoras Biesse, aprovecha el principio físico de la convección. Gracias a un sistema de aire caliente comprimido, el canto se une perfectamente al tablero, de modo que se garantiza la resistencia al agua y al calor y una excelente calidad de acabado estético que dura a lo largo del tiempo.

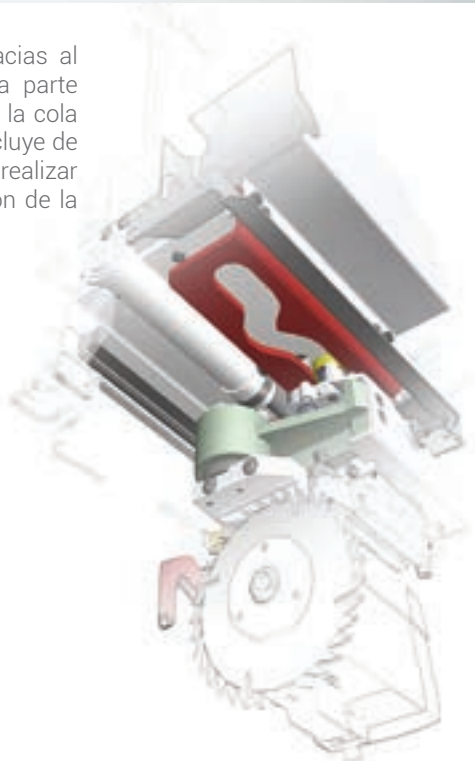


MÁXIMA PRECISIÓN DE MECANIZADO

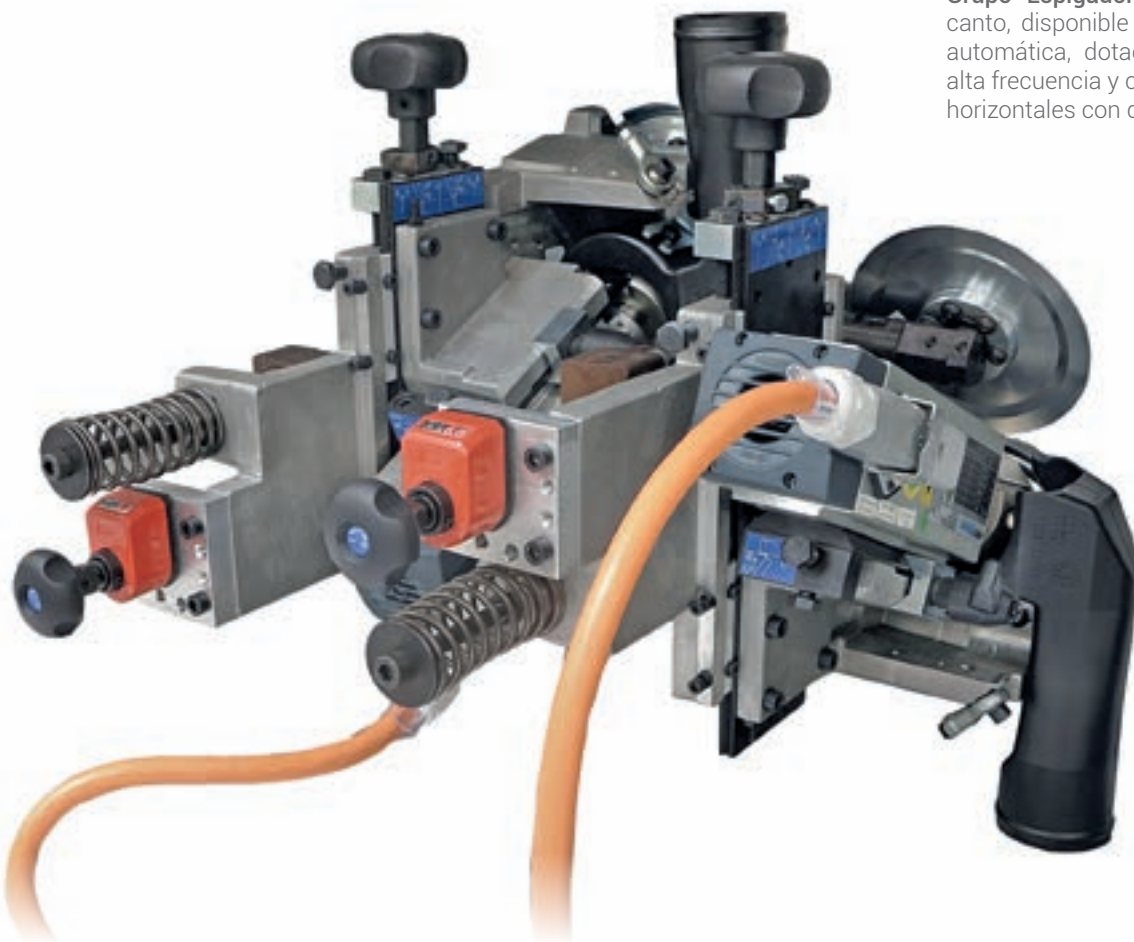
Calidad del producto sin precedentes y reducción del tiempo de mecanizado gracias a soluciones tecnológicas creadas para ayudar en el trabajo diario.



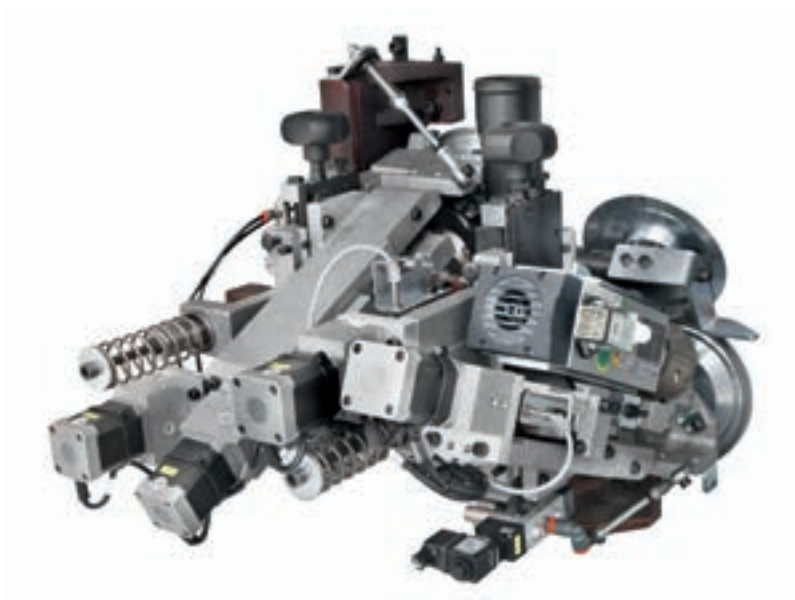
Fiabilidad y precisión de corte gracias al **Grupo Retestador** para eliminar la parte sobrante del canto en la testa y en la cola del panel. El Grupo Encabezador incluye de serie el Sistema Flex que permite realizar de modo automático una regulación de la parte sobrante del canto.



Máximos niveles de calidad, precisión y fiabilidad gracias al nuevo Grupo Retestador Lineal **DESMO** con sistema de copia de "Seguimiento".



Grupo Espigador para el recorte del canto, disponible en versión manual o automática, dotado de 2 motores de alta frecuencia y copiadores verticales / horizontales con disco giratorio.

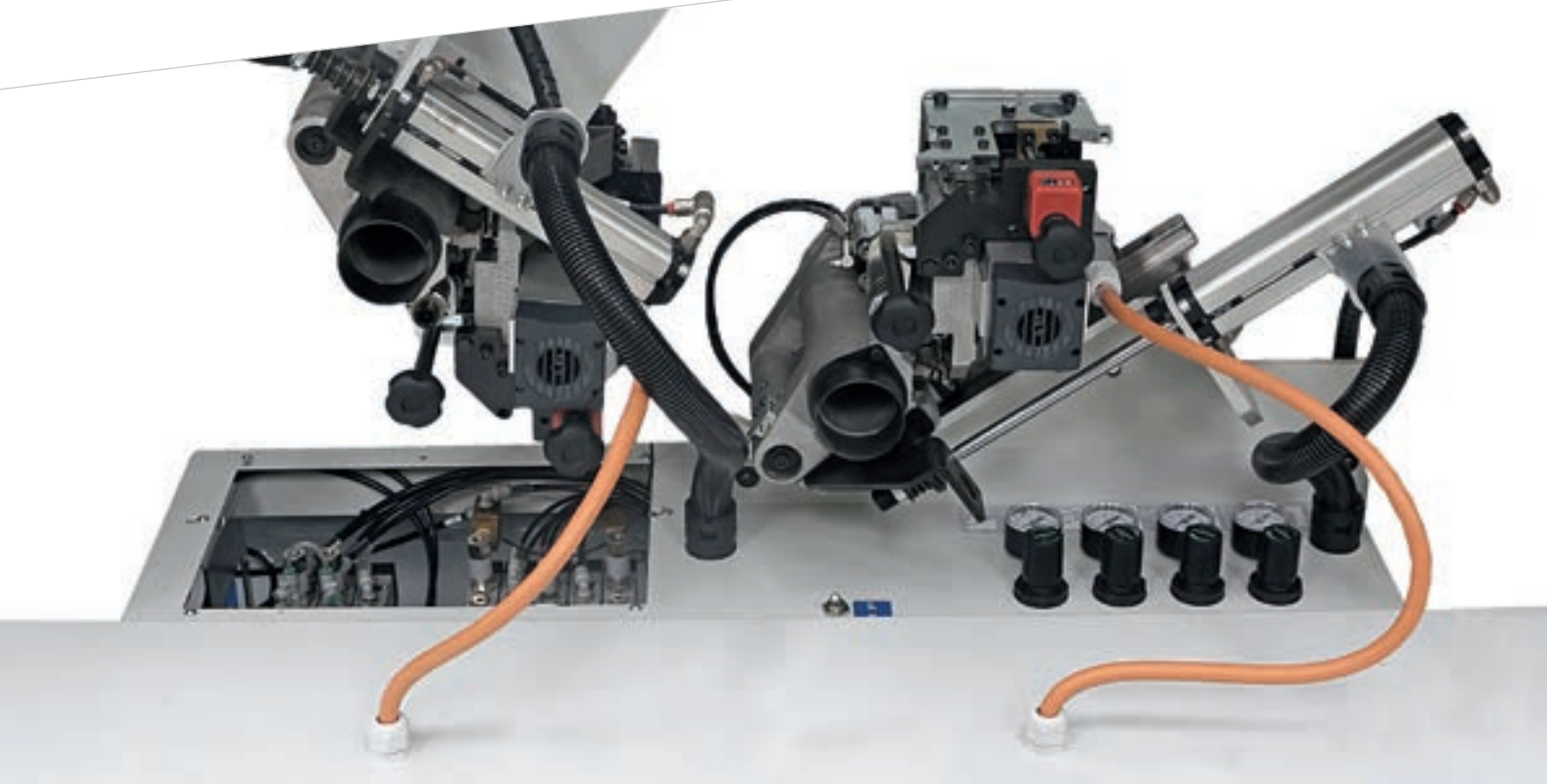


Motor paso a paso

Todos los grupos operadores se pueden equipar con Ejes automáticos para el cambio de mecanizado. Dotados de motores con tolerancia de colocación de los ejes de 1/100, permiten la máxima precisión de mecanizado.

PRODUCTOS DE ALTA CALIDAD

El Grupo Redondeador multifunción con dos motores permite aplicar un acanalado también en las partes superior e inferior del panel, además de en la testa y en la cola.



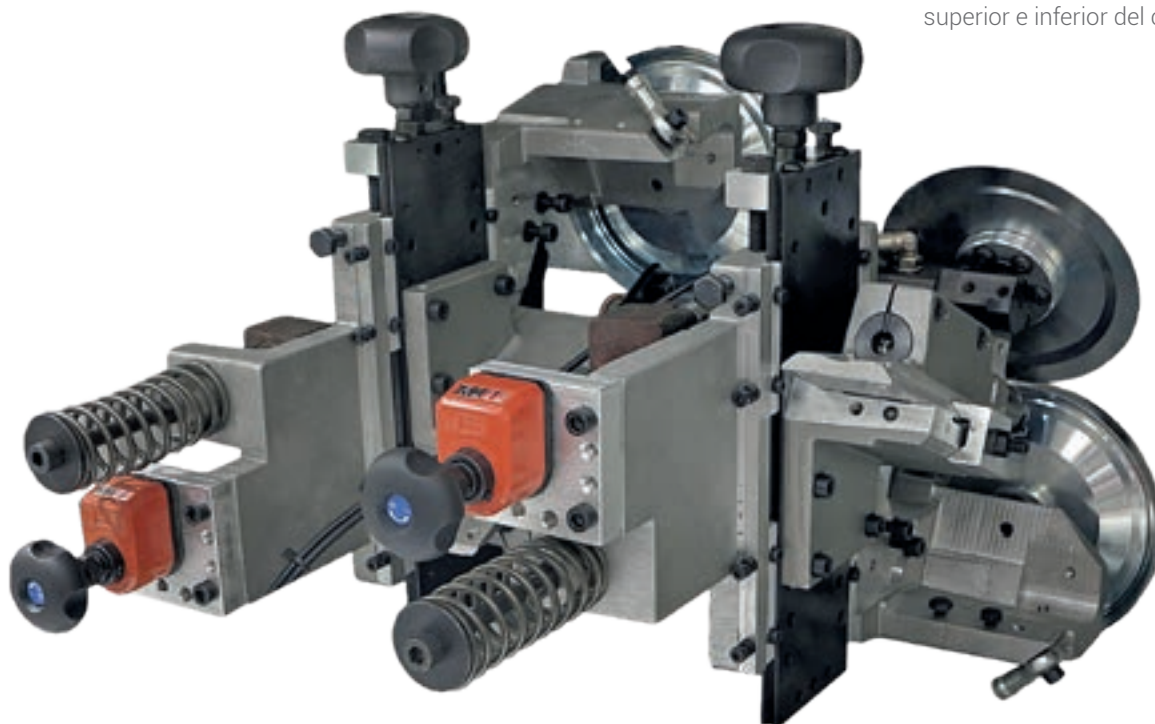
El **Grupo Biselador** reduce la parte sobrante del canto en la parte superior del panel.



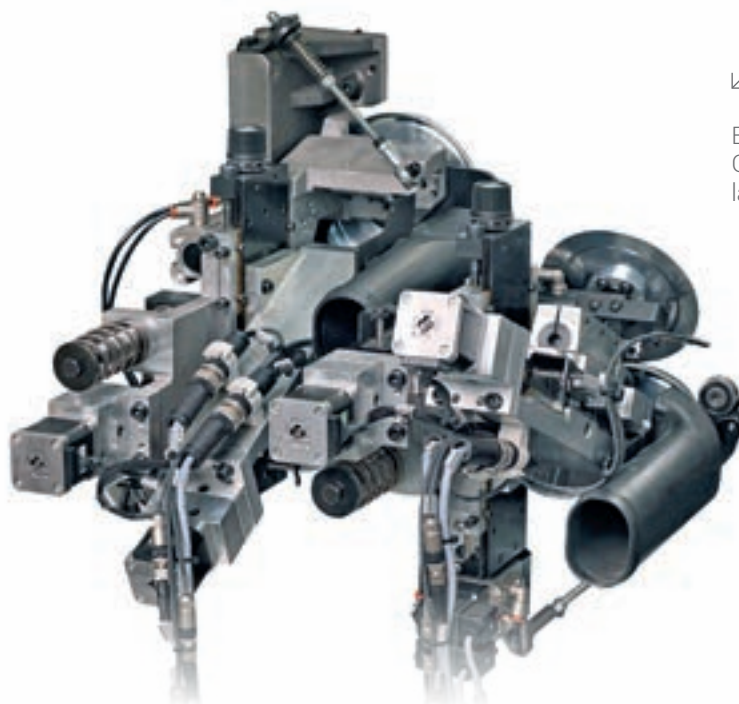
El **Grupo Fresador** permite realizar el ranurado y el fresado en la superficie inferior del panel.



El **Grupo Rascador de Canto** elimina las imperfecciones derivadas de los mecanizados anteriores en la parte superior e inferior del canto.



Ejes con CN disponibles también en el Grupo Rascador de Canto para lograr la máxima precisión de mecanizado.



IDENTITY

DISEÑO FUNCIONAL

Un diseño innovador y esencial distingue el estilo característico de Biesse.

La cabina de protección de policarbonato transparente resistente al impacto ha sido diseñada para garantizar la máxima visibilidad al operario. Incorpora LEDES de cinco colores para indicar el estado de la máquina, permite maniobrar con facilidad en las fases de mecanizado.





PERFECTO ACABADO DE CUALQUIER TIPO DE MECANIZADO



El **Grupo Rascador de Cola**, que retira la parte sobrante de cola en las partes superior e inferior del panel, es el único del mercado dotado de 4 cilindros neumáticos para conseguir una alta calidad de acabado.



Grupo de cepillos para la limpieza y el pulido del canto y del panel.

LA TECNOLOGÍA AL SERVICIO DEL USUARIO



Estadística Avanzada para la monitorización de la productividad:

- ▣ Diversos tipos de graficos disponibles para entender y mejorar las prestaciones de la bordadora
- ▣ Subdivisión de las estadísticas de producción en base al lote o al intervalo temporal
- ▣ Aplicación móvil para estar siempre en contacto con el estado de la máquina



Nuevo control SMART TOUCH 23"

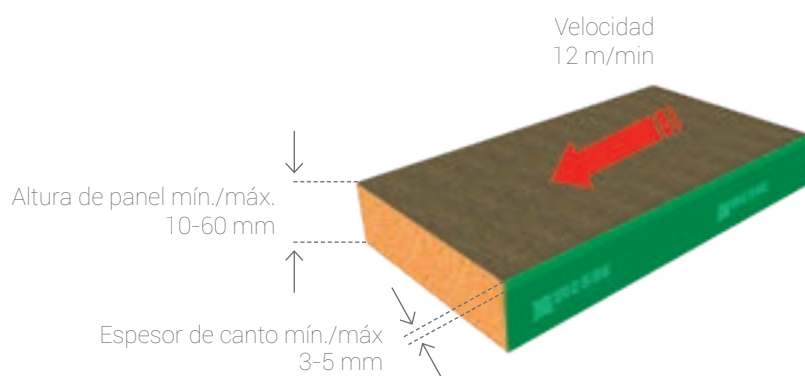
Una programación inmediata al alcance de todos gracias al panel de control táctil



DATOS TÉCNICOS



		L
Akron 1320	mm	4007
Akron 1330	mm	5060



Los datos técnicos y las ilustraciones no son vinculantes. Algunas imágenes pueden reproducir máquinas equipadas con accesorios opcionales. Biesse Spa se reserva el derecho de aportar cualquier modificación sin necesidad de previo aviso.

Nivel de presión sonora superficial ponderado A (Lp_{fA}) 79,66 dB (A). Nivel de potencia sonora ponderado A (Lw_A) 98,44 dB (A). Con dispositivo de encolado AFS: Nivel de presión sonora superficial ponderado A (Lp_{fA}) 81,95 dB (A). Nivel de potencia sonora ponderado A (Lw_A) 100,72 dB (A). Incertidumbre de medición K = 4 dB (A).

La medición se ha realizado de conformidad con la norma UNI EN 18217, UNI EN ISO 3746, UNI EN ISO 11202 y modificaciones siguientes. Los valores de ruido indicados son niveles de emisión y no representan necesariamente niveles operativos seguros. Pese a existir una relación entre los niveles de emisión y los niveles de exposición, ésta no puede utilizarse de modo fiable para establecer la necesidad o no de otras medidas de precaución. Los factores que determinan los niveles de ruido reales a los que está expuesto el personal de operaciones incluyen la duración de la exposición, las características del ambiente de trabajo, otras fuentes de emisión (p. ej. el número de máquinas y otras elaboraciones adyacentes). En cualquier caso, esta información permitirá al usuario de la máquina efectuar una evaluación mejor de los riesgos y de los peligros.

CONFIGURACIONES

Akron 1320



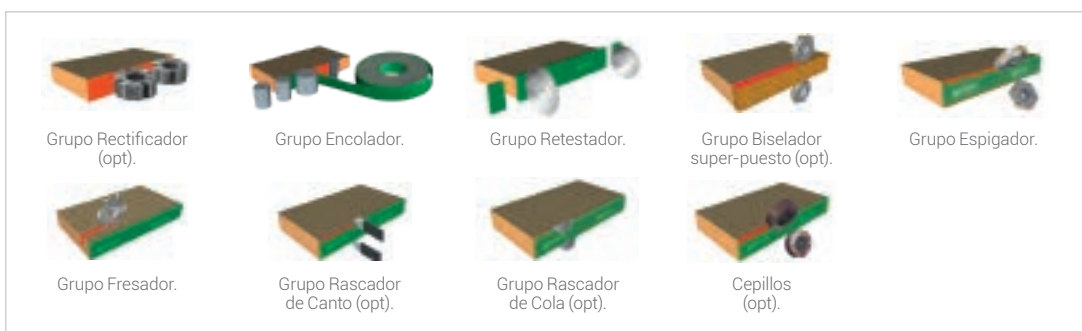
Akron 1330 - A



Akron 1330 - B

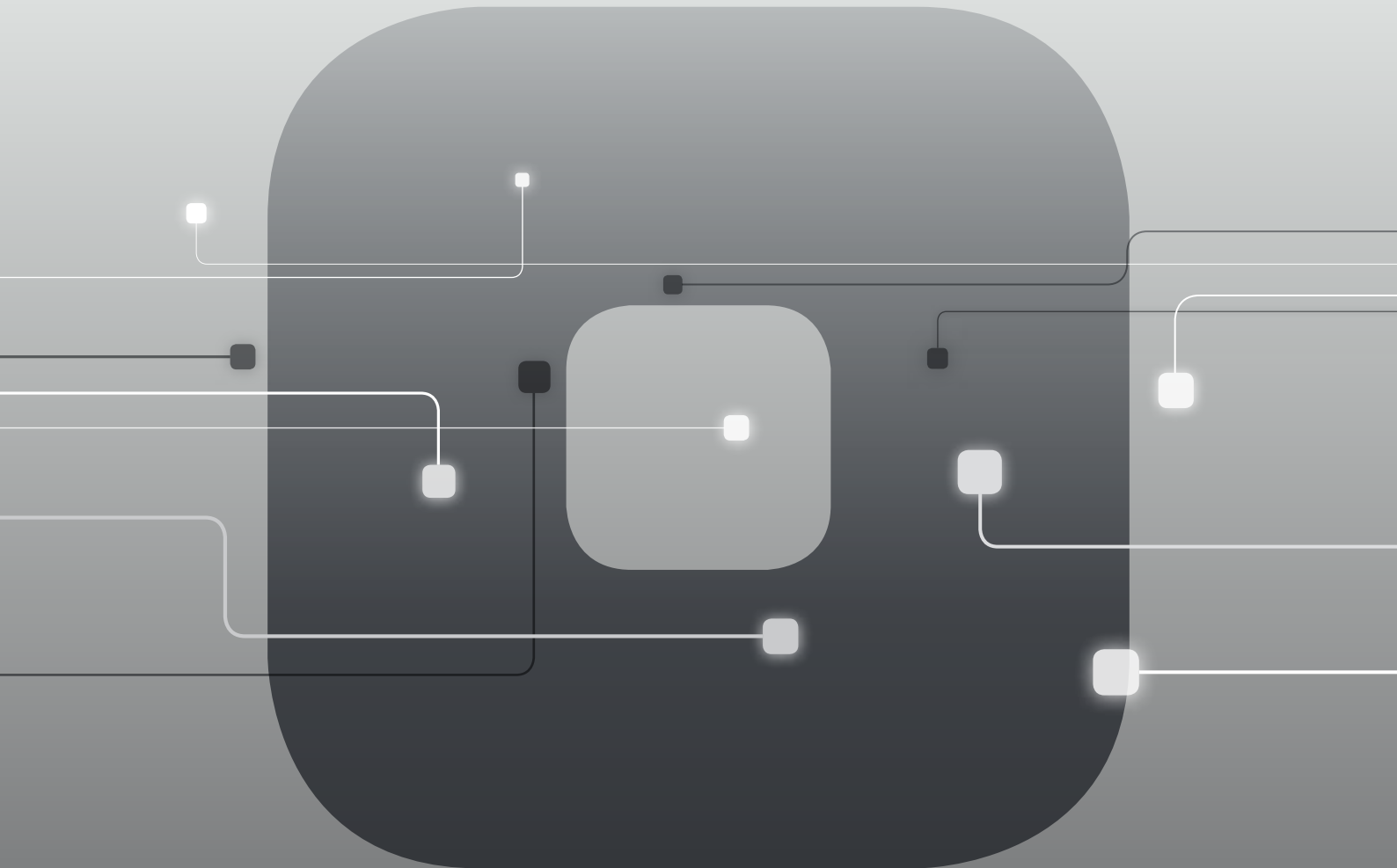


Akron 1330 - C



SOPHIA

MÁS VALOR DE LAS MÁQUINAS



SOPHIA es la plataforma IoT de Biesse, que se ha realizado en colaboración con Accenture y que ofrece a sus clientes a una amplia gama de servicios para simplificar y racionalizar la gestión del trabajo.management processes.

Permite enviar en tiempo real información y datos sobre las tecnologías usadas para optimizar las prestaciones y la productividad de las máquinas y de las instalaciones.

10% DE RECORTE DE COSTES

50% DE REDUCCIÓN DE LA INACTIVIDAD DE LA MÁQUINA

10% REDUCCIÓN DEL TIEMPO DE PARADA DE LA MÁQUINA

80% DE REDUCCIÓN DEL TIEMPO DE DIAGNÓSTICO DE UN PROBLEMA

SOPHIA LLEVA LA INTERACCIÓN ENTRE CLIENTE Y ASISTENCIA A UN NIVEL SUPERIOR.

iOT
SOPHIA

IoT - SOPHIA proporciona la máxima visibilidad de las prestaciones específicas de las máquinas mediante la diagnosis remota, el análisis de tiempo de inactividad y la prevención de averías.

El servicio incluye la conexión continua con el centro de control, la posibilidad de llamada integrada en la aplicación del cliente con gestión prioritaria de los avisos y una visita para la diagnosis y el análisis de las prestaciones dentro del período de garantía. A través de SOPHIA, el cliente goza de una asistencia técnica prioritaria.

PARTS
SOPHIA

PARTS SOPHIA es la nueva herramienta fácil, intuitiva y personalizada para pedir los Repuestos de Biesse. El portal ofrece a los clientes, distribuidores y filiales la posibilidad de navegar a través de una cuenta personalizada, consultar la documentación siempre actualizada de las máquinas que se compran, crear un carrito de la compra de piezas de repuesto con la indicación de disponibilidad en stock en tiempo real y su lista de precios y seguir la evolución del pedido.

 **Biesse**

LA ATENCIÓN AL CLIENTE ES NUESTRA FORMA DE SER

SERVICES es una nueva experiencia para nuestros clientes, para ofrecer un nuevo valor que no solo consta de una excelente tecnología sino de una conexión cada vez más directa con la empresa, la profesionalidad de las personas que la componen y la experiencia que la caracteriza.



DIAGNÓSTICO AVANZADO

Canales digitales para la interacción a distancia online 24/7. Siempre listos para intervenir in situ 7/7.



RED MUNDIAL

39 filiales, más de 300 agentes y distribuidores certificados en 120 países y almacenes de piezas de repuesto en América, Europa y Extremo Oriente.



PIEZAS DE REPUESTO DISPONIBLES DE INMEDIATO

Identificación, envío y entrega de piezas de repuesto para cualquier necesidad.



OFERTA DE FORMACIÓN AVANZADA

Numerosos módulos de formación presencial, online y en el aula para lograr un crecimiento personalizado.



SERVICIOS DE VALOR

Una amplia gama de servicios y programas de software para mejorar constantemente los resultados de nuestros clientes.

LA EXCELENCIA EN EL NIVEL DE SERVICIO

+550

TÉCNICOS ALTAMENTE ESPECIALIZADOS ALREDEDOR DEL MUNDO, DISPUESTOS A ATENDER A LOS CLIENTES EN TODAS SUS NECESIDADES

90%

DE CASOS POR PARADA DE MÁQUINA, CON RESPUESTA EN 1 HORA

+100

EXPERTOS EN CONTACTO DIRECTO A DISTANCIA Y TELESERVICIO

92%

DE PEDIDOS DE REPUESTOS POR MÁQUINA PARADA EN 24 HORAS

+50.000

ARTÍCULOS EN STOCK EN EL ALMACÉN DE REPUESTOS

+5.000

VISITAS DE MANTENIMIENTO PREVENTIVO

80%

DE SOLICITUDES DE ASISTENCIA RESUELTAS ONLINE

96%

DE PEDIDOS DE REPUESTOS ENVIADOS ANTES DE LA FECHA PROMETIDA

88%

DE CASOS RESUELTOS CON LA PRIMERA INTERVENCIÓN IN SITU

MADE WITH BIESSE

LE BOONE INTERNATIONAL LO ÚLTIMO DE LA PRODUCCIÓN ENTRE INTEGRACIÓN Y AUTOMATIZACIÓN

Le Boone International es la empresa fundada en 1950 por Jan Van Hecke, que creó una industria que ha llegado a ser un punto de referencia en el sector del mueble a nivel mundial.

Durante los últimos treinta años, la empresa se ha especializado en el diseño y la producción de muebles para optimizar el espacio en los lugares donde viven los clientes, desde el hogar hasta el lugar de trabajo.

A pesar de su expansión en el mercado, sigue teniendo su centro de producción en Poperinge (Bélgica).

"Nuestro mercado se dirige a varios objetivos, desde las personas que buscan espacio, pasando por las que quieren transformarlo, hasta las que quieren vivir de forma multifuncional en un solo espacio de la casa", dice Jan Van Hecke. Le Boone International nació en una época en la que los precios de la vivienda no dejaban de subir: "Cuando las habitaciones se volvieron más pequeñas, vi

una oportunidad. Hace treinta años, empecé a crear soluciones para ahorrar espacio incorporando muebles con una doble función en habitaciones pequeñas, de modo que la habitación pudiera convertirse en un salón de día y en un dormitorio de noche", comenta Van Hecke.

El mercado de Le Boone International se desarrolló rápidamente y la empresa pronto empezó a sentir la necesidad de encontrar maquinaria que ayudara a acelerar el proceso de producción para satisfacer la gran demanda del mercado. Enseguida decidió invertir comprando una línea completa de Biesse, que hoy da a la empresa la posibilidad de reducir enormemente los tiempos de producción y envío.

"Tras un esmerado análisis del mercado y la evaluación de las soluciones propuestas, nos dirigimos a Biesse. Recibimos un gran apoyo técnico en la fase inicial de selección de productos, descubriendo las numerosas

soluciones dentro de la amplia gama de Biesse. Así que hace seis meses decidimos apostar por una solución completa, con varias máquinas trabajando simultáneamente en línea. "En primer lugar", comenta Jan Van Hecke, "Brema Eko 2.1, la taladradora vertical para el mecanizado de paneles en tiempo real, Stream A la canteadora lateral, y Selco WN6, el seccionador de paneles, que ha demostrado una gran flexibilidad, diferenciándose de la competencia. La amplitud de la gama, la flexibilidad de los productos y la integración entre tecnologías han confirmado la eficacia y la validez de nuestra decisión. Para nosotros, esto ha supuesto un gran ahorro de tiempo, hasta el punto de que solo después de un mes hemos pasado de un plazo de entrega de 3 meses a 1,5 o 2 semanas como máximo. Todo ello supone un aumento general del nivel de calidad. Por eso compramos tres máquinas Biesse", concluye Van Hecke.



Fundada en Italia, de origen internacional.

Somos una empresa internacional que fabrica líneas y máquinas integradas para mecanizar madera, vidrio, piedra, plástico y materiales compuestos y todo lo que pueda surgir en el futuro.

Gracias a nuestra profunda y consolidada experiencia, respaldada por una red mundial que crece constantemente, fomentamos el desarrollo de tu negocio, potenciando tu imaginación.

Especialista en materiales, desde 1969.

Simplificamos el proceso de fabricación para sacar a relucir el potencial de cualquier material.



Entra en
el mundo Biesse.

biesse.com



