

# AK RON 1300

ORLADORAS MONOLATERAIS  
AUTOMÁTICAS



# BAIXO INVESTIMENTO, TECNOLOGIA DE ALTA GAMA



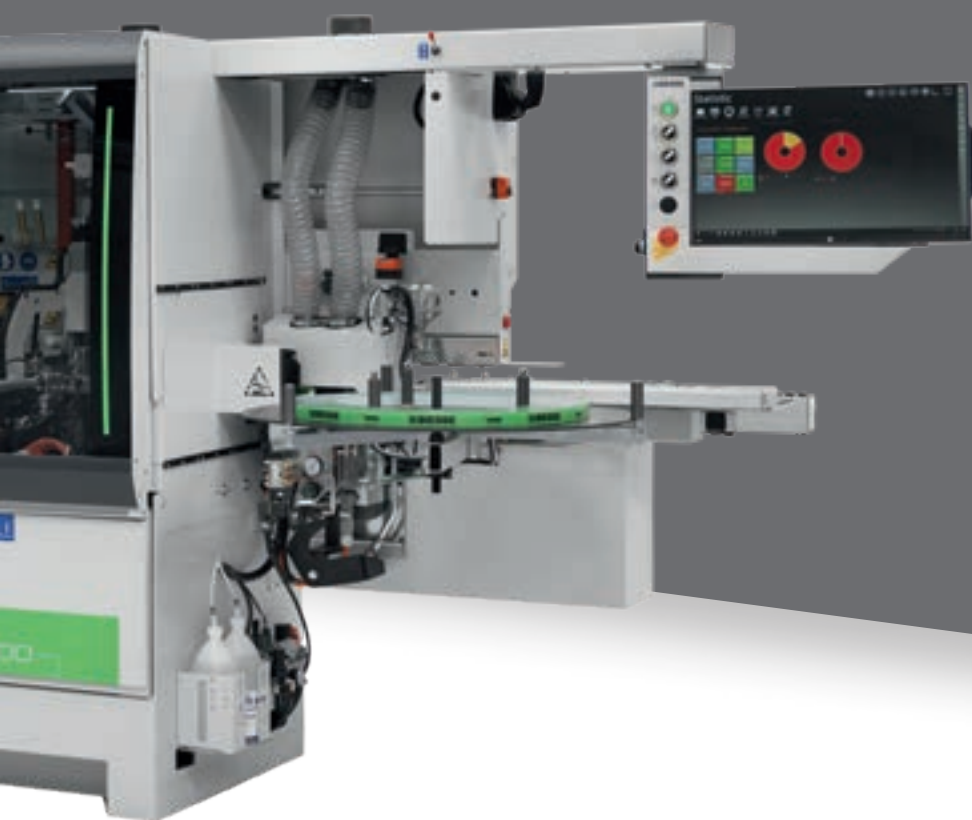
VER O VÍDEO

## O MERCADO PEDE

uma mudança nos processos de produção que permita aceitar **o maior número possível de pedidos**. Tudo isto mantendo altos padrões de qualidade, personalização dos produtos fabricados e prazos de entrega rápidos e garantidos, para satisfazer as exigências dos arquitetos mais criativos.

## A BIESSE FORNECE

**soluções tecnológicas** que valorizam e dão suporte à capacidade técnica e ao conhecimento dos processos e materiais. **Akron 1300** è a gama de orladoras monolaterais automáticas concebida para marceneiros e departamentos de produção sob medida de empresas que buscam simplicidade e flexibilidade de uso em ambientes compactos.



# AKRON 1300

- ✓ CONSTRUÍDA SEGUNDO AS EXIGÊNCIAS DE MECANIZAÇÃO
- ✓ ALTA QUALIDADE DE ACABAMENTO
- ✓ MÁXIMA PRECISÃO DE MECANIZAÇÃO
- ✓ A TECNOLOGIA A SERVIÇO DO USUÁRIO

# NOVO DESIGN



Novo design ainda mais espaçoso, otimizado para maior funcionalidade.

Barra de LED com diferentes cores para manter-se sempre atualizado sobre o estado da máquina.



Recipientes deslizantes de recolha de aparas em um ambiente de trabalho sempre limpo (opt).



# ALTA QUALIDADE DE ACABAMENTO



Acabamento perfeito graças ao **Grupo Retificador com 2 motores** e intervenção automática.



**HSD**  
MECHATRONICS



**Rotax**  
electrospindle

Em todas as máquinas de série Akron são montados apenas eletromandris da série exclusiva Rotax. São eletromandris de altíssima qualidade, projetados e realizados pela HSD, empresa líder no setor, que garantem potências elevadas, dimensões compactas e altos padrões de acabamento.



O dispositivo **Autoset para Retificador**, para a centralização automática da ferramenta em relação ao painel, melhora a qualidade diminuindo os tempos de preparação.



# TECNOLOGIA DE ÚLTIMA GERAÇÃO PARA GARANTIR ALTO RENDIMENTO

A equipa de Pesquisa e Desenvolvimento projeta soluções de última geração para satisfazer as exigências do mercado e oferecer uma tecnologia de vanguarda, confiável e eficiente.



**Grupo aplicador de cola** para a aplicação automática de orlas em rolo e fitas de 0,4 a 5 mm.

# HIGH GLOSS EDGES

## ORLAS IMPECÁVEIS

Soluções com alto conteúdo tecnológico para uma mecanização perfeita das superfícies mais delicadas, maximizando a produtividade.

O Grupo Topejador montado na Akron 1300 é a solução mais competitiva e eficiente do seu gênero.

Tecnologia de alta gama ideal para superfícies delicadas e High Gloss graças ao sistema de cópia e rastreamento, que não provoca qualquer tipo de atrito ou risco. Garante um espaço entre os painéis extremamente reduzido, único no mercado, que aumenta a produtividade.

# MUITAS SOLUÇÕES PARA UMA GESTÃO ÓPTIMA DE COLA



## Deposito cola

Possui um sistema de pré-cópia para evitar contato direto entre o rolo e o painel, preservando a qualidade do painel trabalhado e permitindo um revestimento constante da cola sem desgaste do deposito de cola.



## Nova cabeça de cola híbrida para utilizar EVA e PUR

- ✔ Uma única cabeça capaz de trabalhar EVA e PUR em grânulos
- ✔ Alta flexibilidade graças ao sistema de esvaziamento de cola automática por baixo
- ✔ Ciclo automático de limpeza de rolos em função do comprimento do painel
- ✔ Sensor nível de cola com Pop-Up no ecrã em caso de fim de cola



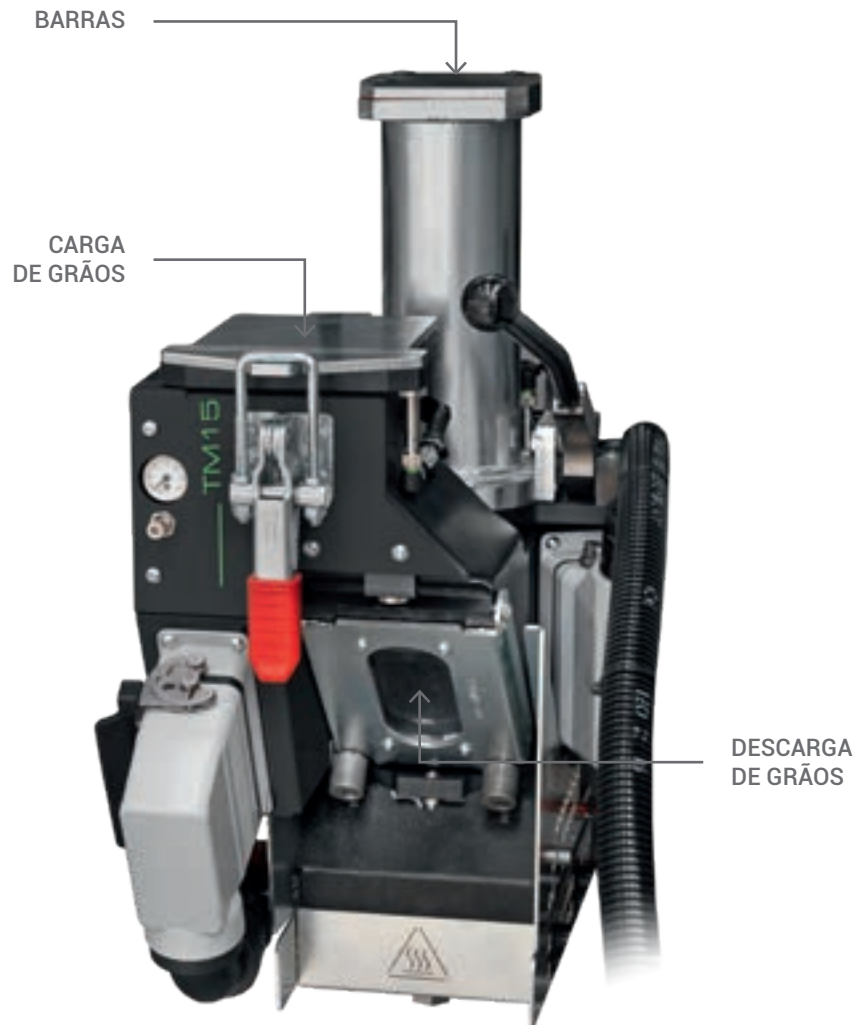
## Difusor para cola EVA

Solução para atender todas as necessidades prioritárias de trabalho:

- ✔ Maior quantidade de cola disponível
- ✔ Controlo fácil do nível de cola



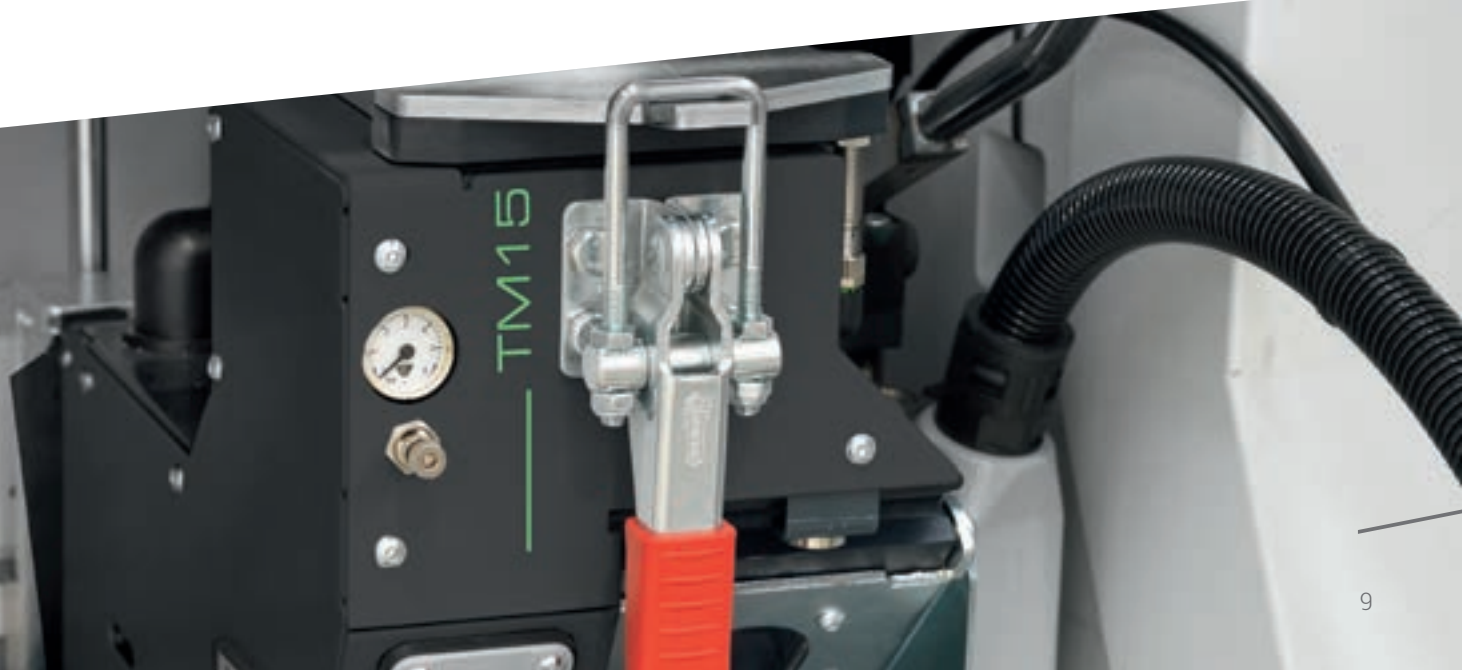
# MÁXIMA FLEXIBILIDADE E EFICIÊNCIA DE PROCESSAMENTO



## Pré-fusor Hybrid Top Melt TM15

Novo sistema Híbrido para a fusão da cola sob demanda pelo alto:

- ▣ Pré-fundidor Híbrido para trabalhar cola PUR ou cola EVA, adequado para todas as necessidades
- ▣ Alta flexibilidade de uso graças à possibilidade de usar ambos os formatos de cola em grânulos e em cartuchos pequenos
- ▣ Sistema hermético para longa conservação da cola
- ▣ Procedimentos de manutenção rápidos e simples, que podem ser realizados facilmente sem habilidades específicas do operador, seguindo vídeos de manutenção dedicados



# AIR FORCE SYSTEM

## ORLAS INVISÍVEIS

**Nenhuma junção, nenhuma linha de cola, perfeita harmonia de fusão com o painel.**

AirForce System, disponível nas orladoras de borda da Biesse, utiliza o princípio físico da convecção. Graças a um sistema de ar quente comprimido, a orla é soldada perfeitamente no painel, garantindo uma qualidade de acabamento estético excelente e duradoura.



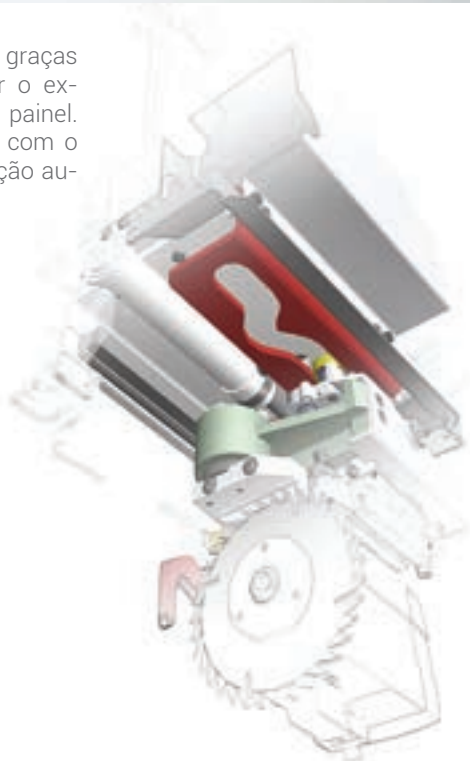


# MÁXIMA PRECISÃO DE MECANIZAÇÃO

Qualidade do produto sem igual e redução dos tempos de mecanização graças a soluções tecnológicas criadas para auxiliar o trabalho quotidiano.

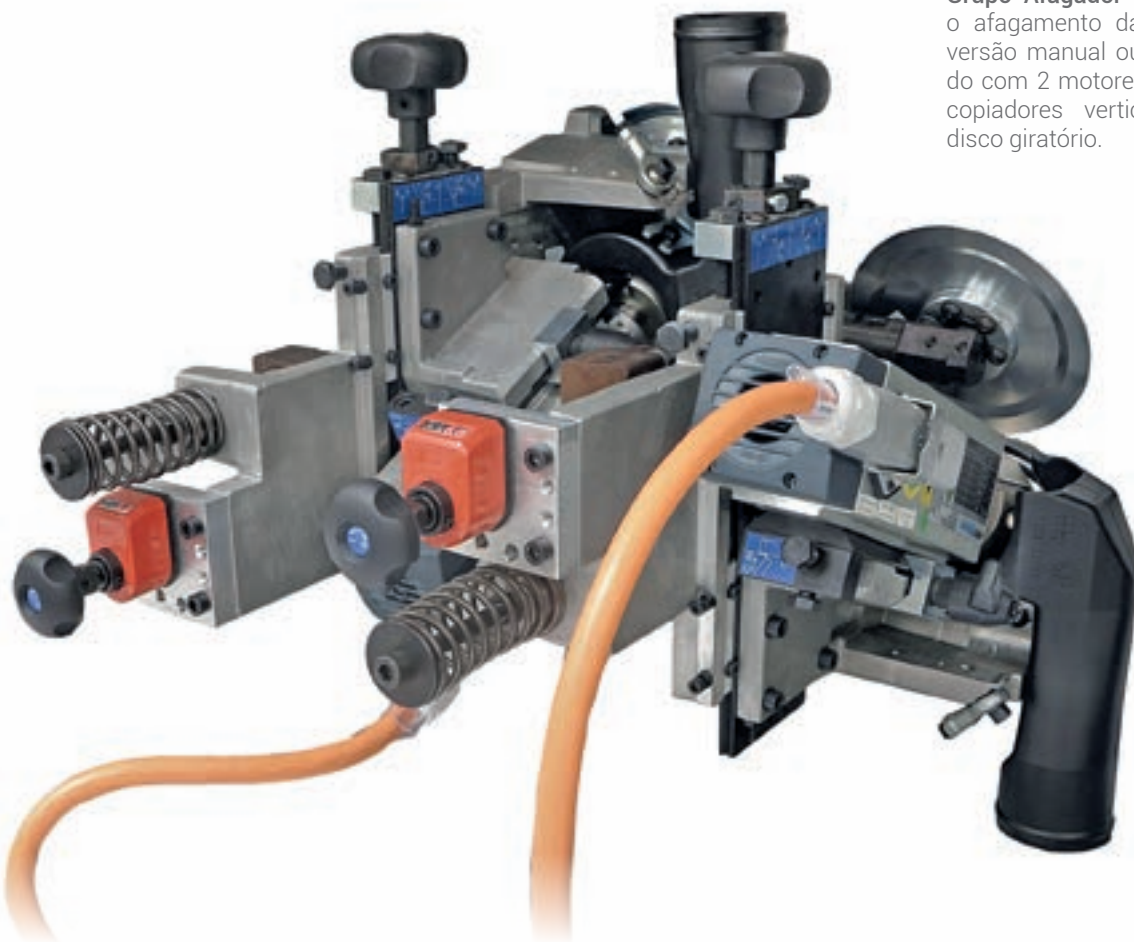


Confiabilidade e precisão de corte graças ao **Grupo Topejador** para eliminar o excesso de orla no início e no fim do painel. O Grupo Topejador de série conta com o **Sistema Flex**, que permite a regulação automática do excesso de orla.

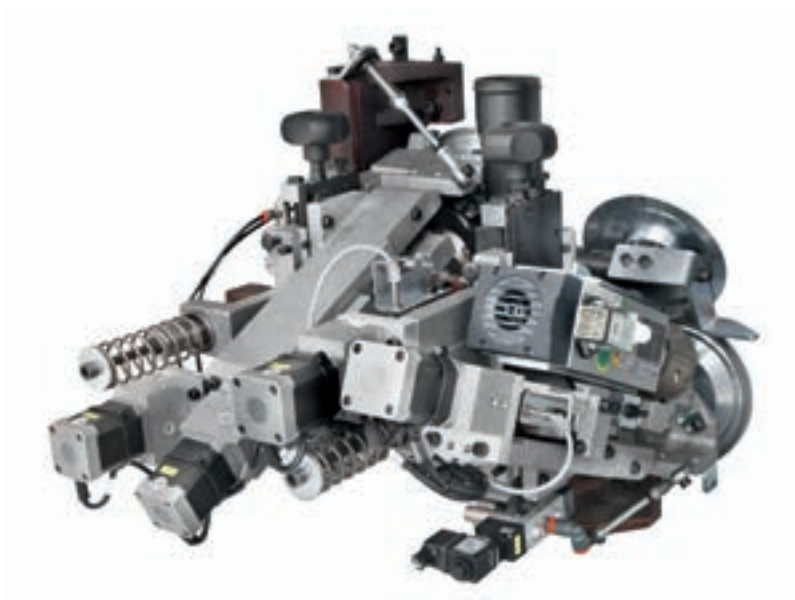


Máximos níveis de qualidade, precisão e confiabilidade graças ao novo Grupo Topejador Linear **DESMO**, com sistema de cópia e rastreo.





**Grupo Afagador de Acabamento** para o afagamento da orla, disponível em versão manual ou automática, equipado com 2 motores de alta frequência e copiadores verticais/horizontais com disco giratório.

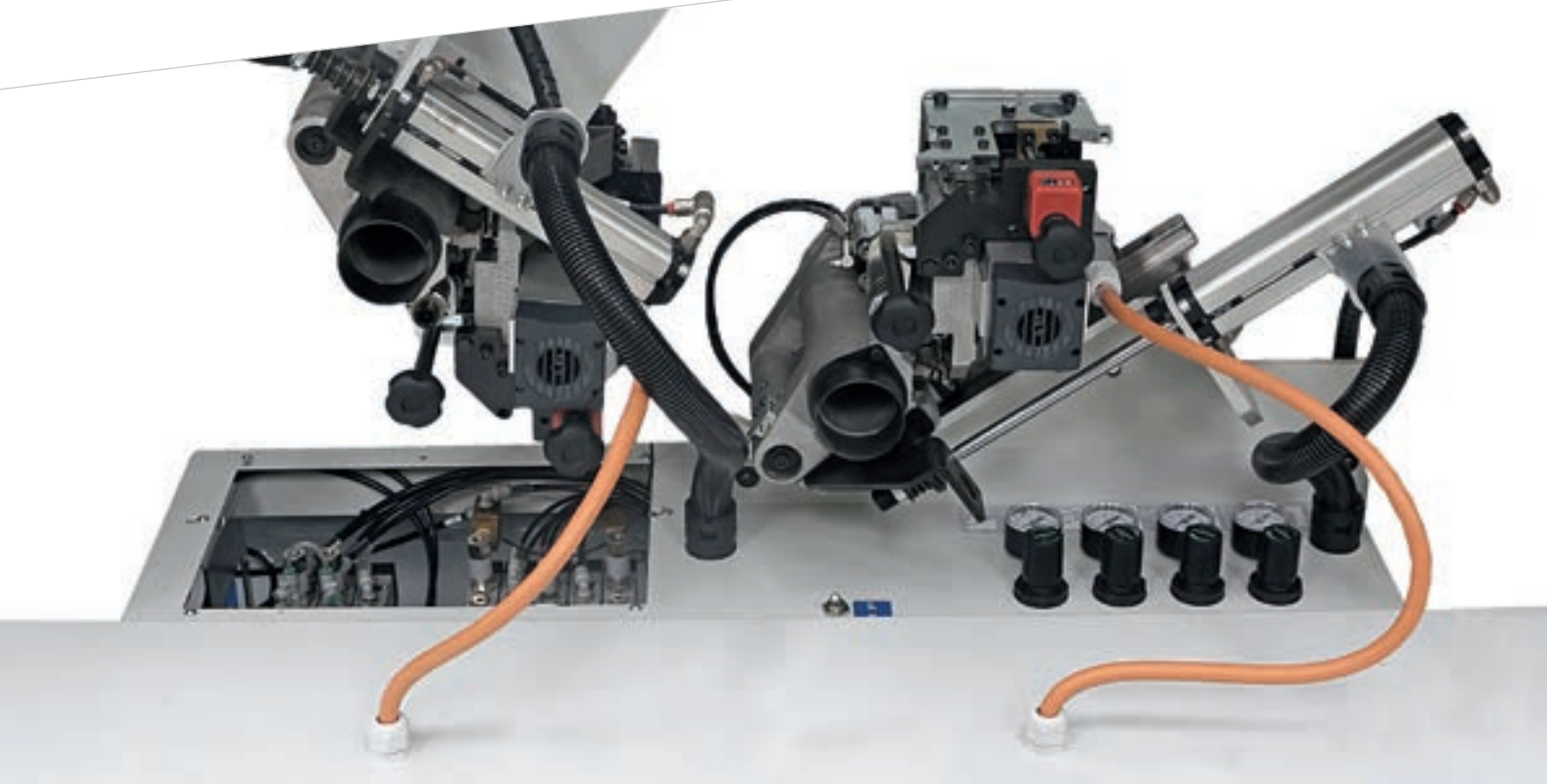


**Motores passo a passo**

Todos os grupos operadores podem ser equipados com Eixos automáticos para a troca da mecanização. Equipados com motores com tolerância de posicionamento dos eixos de 1/100, permitem a máxima precisão de mecanização.

# PRODUTOS DE ALTA QUALIDADE

O Grupo Arredondador multifuncional com dois motores permite arredondar também a parte superior e inferior do painel, além das extremidades.



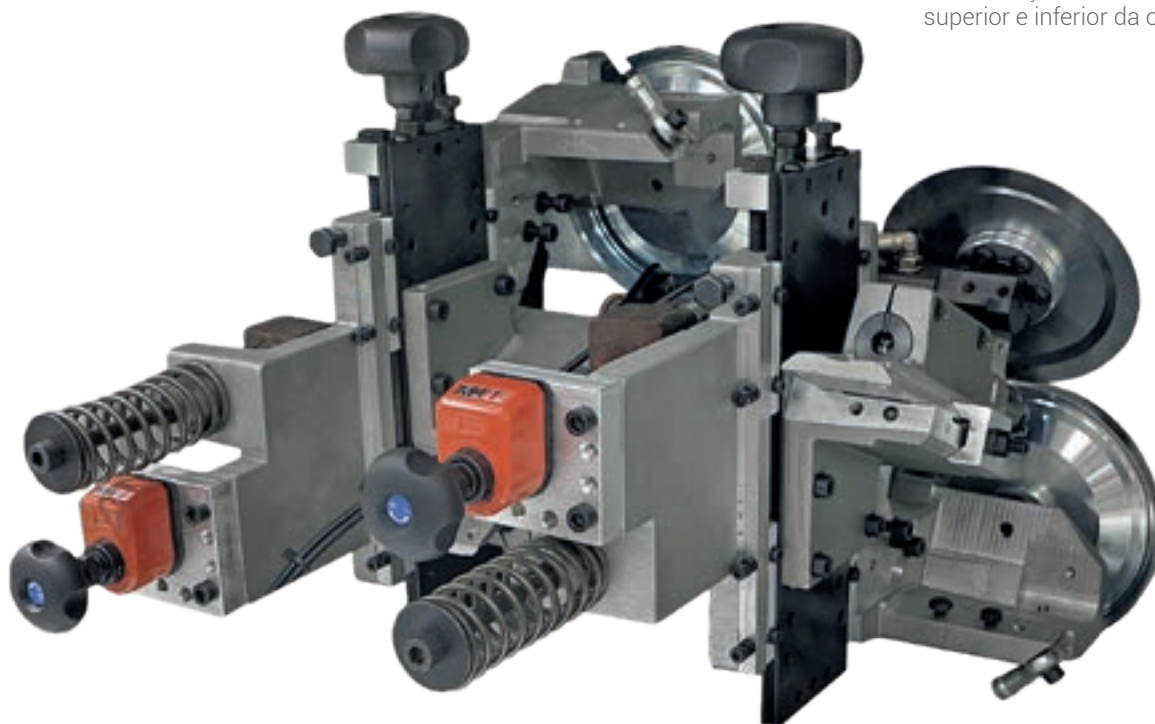
O **grupo afagador** reduz o excesso de orla na parte superior do painel.



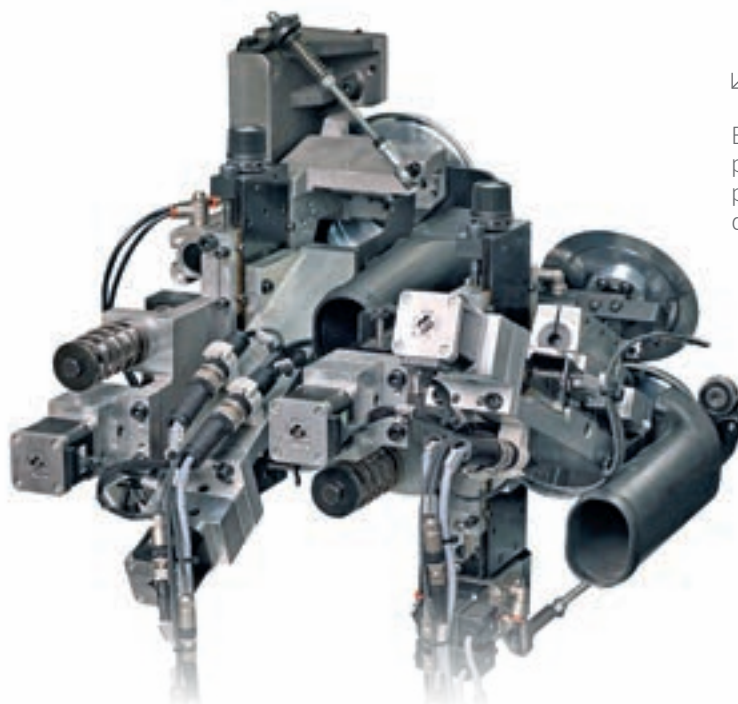
O **grupo fresador** permite realizar rasgos e a fresagem na superfície inferior do painel.



O **grupo raspador de orla** elimina as imperfeições relacionadas às mecanizações anteriores na parte superior e inferior da orla.



Eixos com CN também disponíveis para o Grupo Raspador de orla, para garantir a máxima precisão de mecanização.



# IDENTITY

## DESIGN FUNCIONAL

**Uma estética inovadora e essencial caracteriza a identidade peculiar da Biesse.**

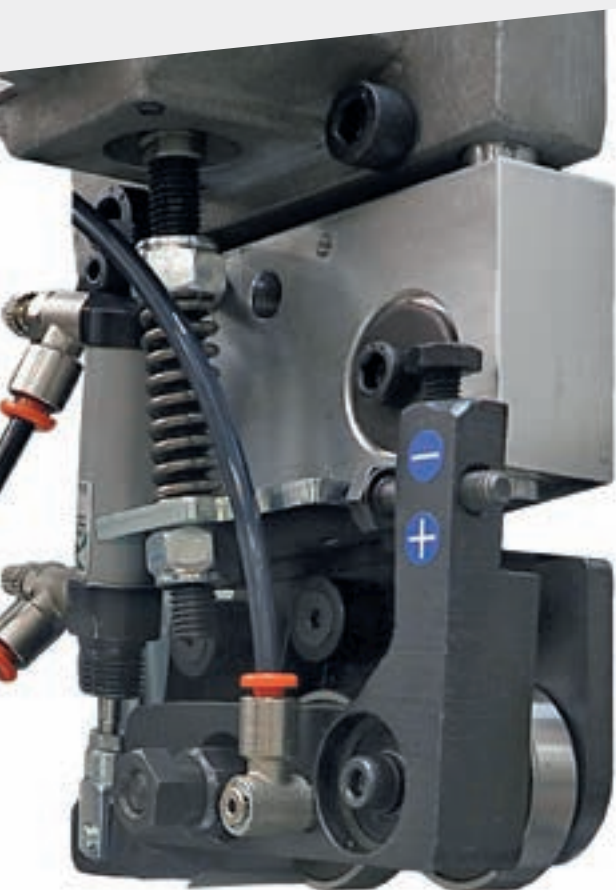
A porta de proteção de policarbonato transparente blindada foi projetada para garantir a máxima visibilidade ao operador. É equipada com LED de cinco cores que indica o estado da máquina, permitindo monitorizar facilmente as fases da mecanização com total segurança.







# ACABAMENTO PERFEITO DE QUALQUER TIPO DE MECANIZAÇÃO



O **grupo raspador de cola**, que remove os excessos de cola na parte superior e inferior do painel, é o único no mercado equipado com 4 cilindros pneumáticos, para garantir uma alta qualidade de acabamento.



**Grupo de escovas** para a limpeza e o polimento da orla e do painel.

# A TECNOLOGIA A SERVIÇO DO USUÁRIO



Estadística Avançada para monitorizar a produtividade:

- ▣ Diversos tipos de gráficos disponíveis para compreender e melhorar os rendimentos da orladora
- ▣ Subdivisão das estatísticas de produção conforme o lote ou o intervalo de tempo
- ▣ Mobile App para saber sempre o estado da máquina



## Novo controlo SMART TOUCH 10

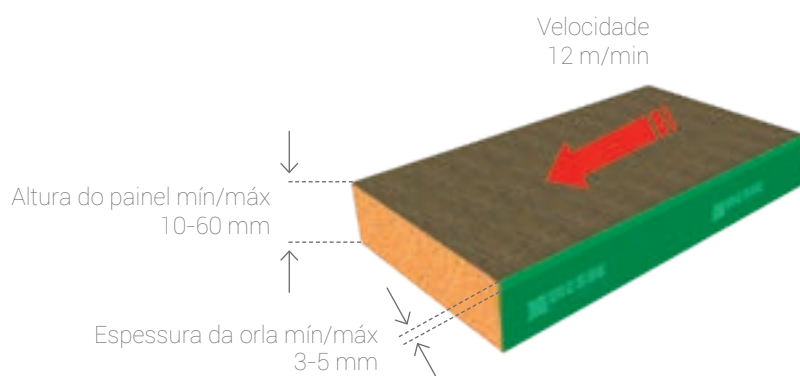
Programação imediata e ao alcance de todos graças ao painel de controlo com ecrã touch de toque.



# DADOS TÉCNICOS



		L
Akron 1320	mm	4007
Akron 1330	mm	5060



Dados técnicos e ilustrações não são vinculantes. Algumas fotos podem reproduzir as máquinas com todos os opcionais. A Biesse Spa se reserva-se o direito de efetuar eventuais alterações sem aviso prévio.

Nível de pressão sonora superficial ponderado A (Lp<sub>f</sub>A) 79,66 dB (A). Nível de potência sonora ponderado A (LwA) 98,44 dB (A). Com dispositivo de colagem AFS: Nível de pressão sonora superficial ponderado A (Lp<sub>f</sub>A) 81,95 dB (A). Nível de potência sonora ponderado A (LwA) 100,72 dB (A). Incerteza de medição K = 4 dB (A).

A medição foi efetuada respeitando a norma UNI EN ISO 18217, UNI EN ISO 3746, UNI EN ISO 11202 e sucessivas modificações. Os valores de ruído indicados representam os níveis de emissão e não necessariamente os níveis operativos seguros. Apesar de existir uma relação entre os níveis de emissão e os níveis de exposição, esta relação não pode ser utilizada de modo confiável para estabelecer se são ou não necessárias maiores precauções. Os fatores que determinam o nível de exposição real a que a força de trabalho está sujeita incluem a duração de exposição, as características do ambiente de trabalho e outras fontes de emissão, como o número de máquinas e os outros processos de trabalho adjacentes. Estas informações dão ao utilizador da máquina a possibilidade de avaliar melhor riscos e perigos.



# CONFIGURAÇÕES

## Akron 1320



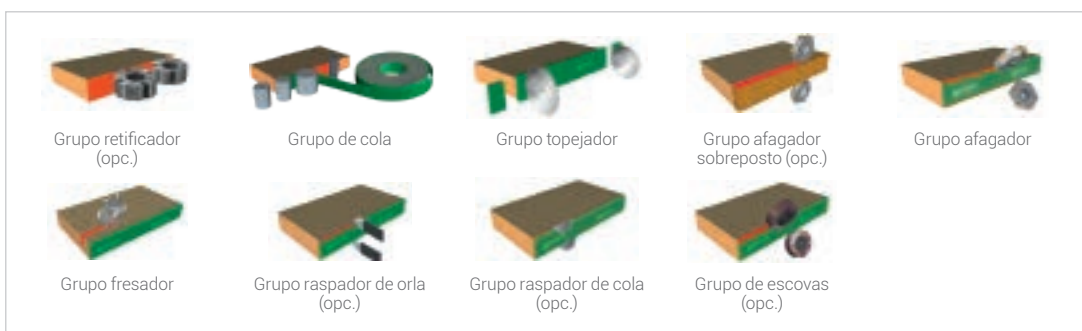
## Akron 1330 - A



## Akron 1330 - B

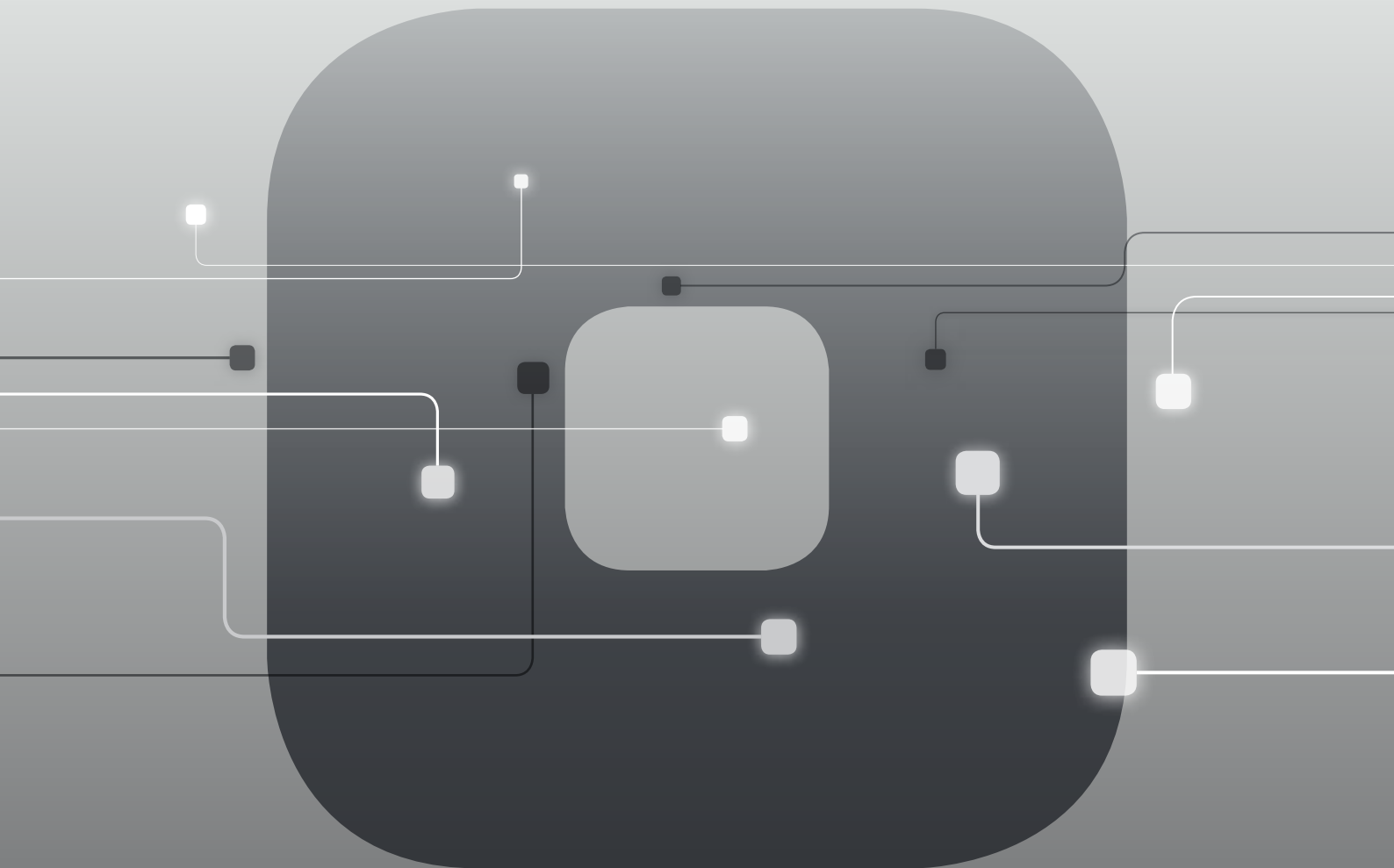


## Akron 1330 - C



# SOPHIA

MAIS VALORIZAÇÃO DAS MÁQUINAS



Sophia é a plataforma IoT da Biesse que habilita os seus clientes para uma vasta gama de serviços, para simplificar e racionalizar a gestão do trabalho.

Permite enviar, em tempo real, informações e dados sobre as tecnologias em uso para otimizar o desempenho e a produtividade das máquinas e dos sistemas.

10% DE REDUÇÃO DOS CUSTOS

50% DE REDUÇÃO DO TEMPO DE MÁQUINA PARADA

10% DE AUMENTO DA PRODUTIVIDADE

80% DE REDUÇÃO DO TEMPO PARA O DIAGNÓSTICO DE UM PROBLEMA

SOPHIA LEVA A INTERAÇÃO ENTRE CLIENTE E SERVIÇOS A UM NÍVEL SUPERIOR.



IoT SOPHIA oferece a máxima visibilidade dos rendimentos específicos das máquinas através do diagnóstico remoto, da análise das paragens da máquina e da prevenção de falhas. O serviço inclui a conexão contínua com o centro de controlo, a possibilidade de chamada integrada no aplicativo cliente, com gestão prioritária dos avisos, e uma consulta de diagnóstico e desempenho durante o período de garantia. Com a plataforma SOPHIA, o cliente recebe uma assistência técnica prioritária.



A PARTS SOPHIA é a nova ferramenta fácil, intuitiva e personalizada para encomendar as Peças de Reposição da Biesse. O portal oferece aos Clientes, Revendedores e Filiais a oportunidade de navegar em uma conta personalizada, consultar a documentação, sempre atualizada das máquinas compradas, criar um carrinho de compra das peças de reposição, com indicação, em tempo real, da disponibilidade no depósito e a respectiva lista de preços, além de poder monitorar o andamento da encomenda.



# CUSTOMER CARE É O NOSSO MODO DE ESTAR

SERVICES é uma nova experiência para os nossos clientes, para oferecer um novo valor composto não só pela excelente tecnologia mas por uma conexão cada vez mais direta com a empresa, as profissões que a compõem e a experiência que a caracteriza.



## DIAGNÓSTICO AVANÇADO

Canais digitais para interação remota on line 24/7. Sempre prontos a intervir no local 7/7.



## REDE WORLDWIDE

39 filiais, mais de 300 agentes e revendedores certificados em 120 países e lojas de peças de substituição na América, Europa e Far East.



## PEÇAS DE SUBSTITUIÇÃO JÁ DISPONÍVEIS

Identificação, envio e entrega de peças de substituição para todas as finalidades.



## OFERTA FORMAÇÃO AVANÇADA

Vários módulos de formação no local, online e em aula para percursos de crescimento personalizados.



## SERVIÇOS DE VALOR

Uma ampla gama de serviços e software para a melhoria contínua do desempenho dos nossos clientes.



## EXCELÊNCIA NO NÍVEL DE SERVIÇO

**+550**

TÉCNICOS NO MUNDO ALTAMENTE ESPECIALIZADOS, PREPARADOS PARA AUXILIAR OS CLIENTES EM TODAS AS NECESSIDADES

**90%**

DE CASOS POR PARAGEM DE MÁQUINA, COM TEMPO DE RESPOSTA NO PRAZO DE 1 HORA

**+100**

ESPECIALISTAS EM CONTACTO DIRETO POR VIA REMOTA E TELESERVICE

**92%**

DE ENCOMENDAS DE PEÇAS DE SUBSTITUIÇÃO POR PARAGEM DE MÁQUINA PROCESSADAS EM 24 HORAS

**+50.000**

ARTIGOS EM STOCK NAS LOJAS DE PEÇAS DE SUBSTITUIÇÃO

**+5.000**

VISITAS DE MANUTENÇÃO PREVENTIVA

**80%**

DE PEDIDOS DE APOIO CONCRETIZADOS ON-LINE

**96%**

DE ENCOMENDAS DE PEÇAS DE SUBSTITUIÇÃO PROCESSADAS NA DATA PREVISTA DE ENTREGA

**88%**

DE CASOS RESOLVIDOS COM A PRIMEIRA INTERVENÇÃO NO LOCAL

# MADE WITH BIESSE

## LE BOONE INTERNATIONAL O MÁXIMO DA PRODUÇÃO ENTRE INTEGRAÇÃO E AUTOMAÇÃO

Le Boone International é a empresa fundada, em 1950, por Jan Van Hecke, que deu origem a uma indústria que se tornou referência no setor moveleiro a nível mundial.

Nos últimos trinta anos, a empresa especializou-se na concepção e produção de móveis para otimizar o espaço dentro dos locais onde os clientes vivem, desde a casa até o local de trabalho.

apesar da expansão no mercado, continua a ter sua unidade de produção na Bélgica, em Poperinge.

"O nosso mercado se dirige a diferentes públicos, das pessoas que buscam espaço, às que desejam transformá-lo, até aquelas que desejam viver de forma multifuncional um único espaço da casa", afirma Jan Van Hecke. Le Boone International surge em um momento histórico em que os preços das casas não paravam de crescer: "enquanto os cômodos ficavam pequenos eu vi uma oportunidade. Há trinta anos, comecei a criar soluções para ganhar espaço, inserin-

do móveis com dupla função em cômodos pequenos, graças aos quais o cômodo poderia se tornar uma sala de estar durante o dia e um quarto à noite", continua Van Hecke.

Um mercado, o da Le Boone International, que teve um grande desenvolvimento em pouco tempo e por isso a empresa começou, depois de um tempo, a sentir a necessidade de encontrar máquinas que ajudassem a acelerar o processo de produção para atender às inúmeras demandas do mercado. Decidi investir imediatamente na compra de uma linha completa da Biesse, que hoje permite à empresa reduzir significativamente os tempos de produção e expedição.

"Após uma análise de mercado criteriosa e depois de ter avaliado as soluções oferecidas, optamos pela Biesse. Recebemos muito apoio técnico na fase inicial de escolha dos produtos, descobrindo as diversas soluções disponíveis dentro da vasta gama

Biesse. Assim, há seis meses, optamos por uma solução completa, com várias máquinas trabalhando em linha ao mesmo tempo. "A primeira de todas", diz Jan Van Hecke "Brema Eko 2.1, a furadeira vertical para o processamento de painéis em tempo real, a Stream A a coladeira de bordas laterais e a Selco WN6, a seccionadora de painéis, que demonstrou grande flexibilidade, distinguindo-se da concorrência. A amplitude da gama, a flexibilidade dos produtos e a integração entre as tecnologias confirmaram a eficácia e a validade da nossa escolha. Para nós isso significou uma grande economia de tempo, tanto que depois de apenas um mês passamos de 3 meses de prazo de entrega para apenas 1 semana e meia ou 2 no máximo. Resultando em um aumento geral no nível de qualidade. Tudo isso nos levou a comprar três máquinas Biesse", finaliza Van Hecke.



Empresa fundada  
na Itália, nativa  
internacional.

Somos uma empresa internacional que fabrica linhas de produção e máquinas integradas para o processamento de madeira, vidro, pedra, plástico, materiais compósitos e o que resulta desse processo.

Graças à nossa competência sólida, ampliada por uma rede mundial em constante crescimento, apoiamos a evolução do seu negócio - dando asas à sua imaginação.

Mestre de materiais, desde 1969.

Simplificamos o  
seu processo de  
fabricação para  
maximizar o  
potencial de  
todos os  
materiais.



Junte-se  
ao mundo Biesse.

[biesse.com](http://biesse.com)



